

1-Needle, Unison-feed, Lockstitch Machine with an
Automatic Thread Trimmer (Automatic Lubrication)
一本針本縫総合送り自動糸切りミシン (自動給油)

LU-1520N-7

PARTS LIST

HOW TO MAKE USE OF THIS PARTS LIST

1. As to "#01" and "#02" refer to the "Note" given at the bottom of the respective pages.
2. Codes on the "Qty" column
 - Each numeral indicates the number of parts required.
 - "0.1" and "2.5" indicate the length (in meters) of the respective parts.
3. Parentheses mean that the corresponding part is a subpart that constructs an assembly part.
4. Dotted lines on the Figures indicate assembly parts.

パーツリストご利用に際して

1. リストページの#01、#02等の印は、ページ下の"注記"の説明をご参照下さい。
2. 数量欄の数字は、個数を表し、0.1、2.5等の数値は、長さ(単位メートル)を表します。
3. 数量欄の()は、組部品を構成している子部品であることを意味します。
4. イラストページの-----枠は、組構成であることを意味します。

CONTENTS

目 次

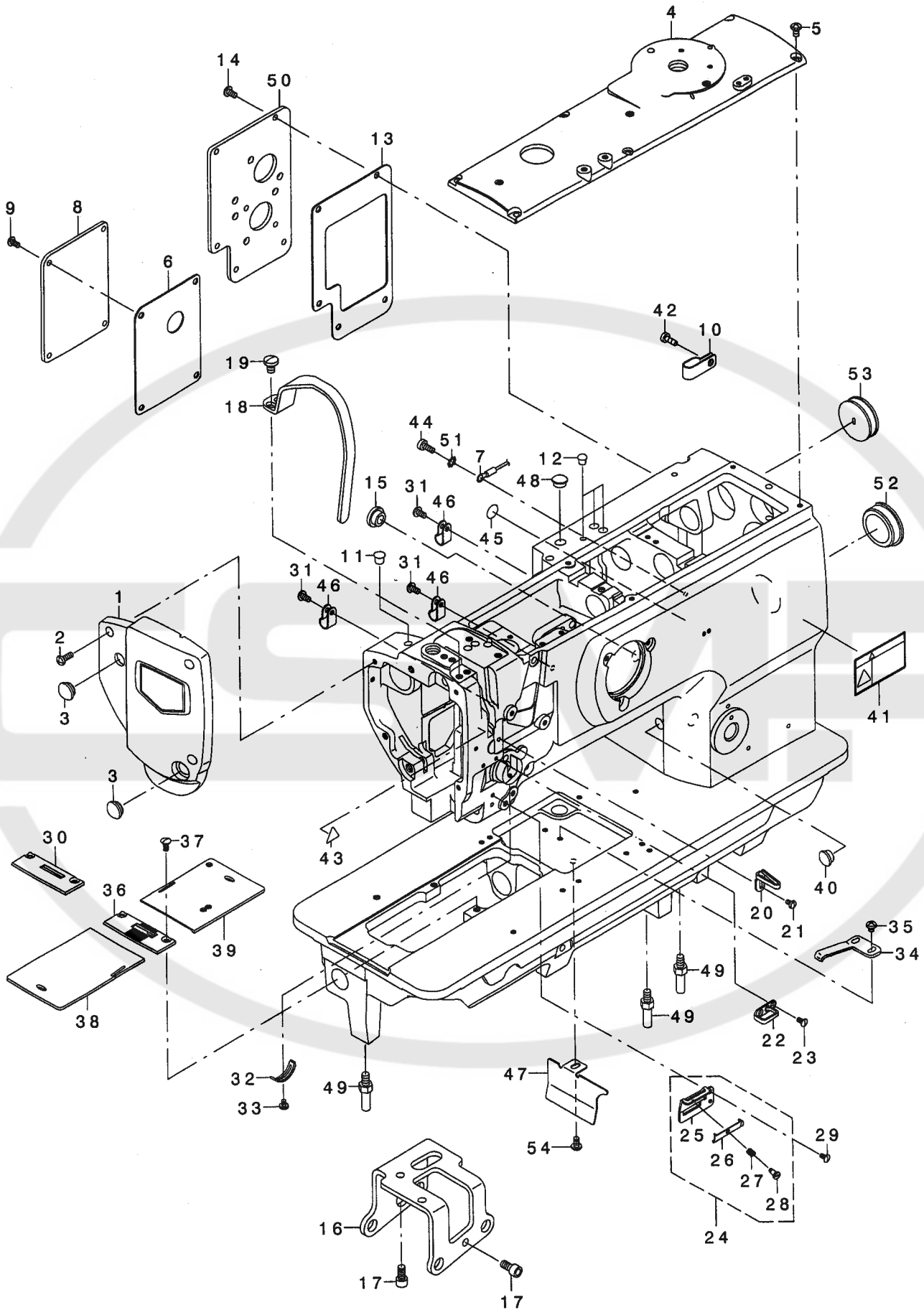
1. FRAME & MISCELLANEOUS COVER COMPONENTS	1
頭部・外装関係	
2. UPPER SHAFT, LOWER SHAFT DRIVING & BALANCE COMPONENTS	3
上軸・下軸・天秤関係	
3. NEEDLE BAR ROCKING COMPONENTS	5
針棒揺動関係	
4. PRESSURE ADJUSTING & UPPER FEED MECHANISM COMPONENTS	7
押え圧調節・上送り関係	
5. FEED MECHANISM COMPONENTS	9
送り関係	
6. HOOK SHAFT & LOWER SHAFT COMPONENTS	11
釜軸・下軸関係	
7. THREAD CUTTING COMPONENTS	13
糸切り関係	
8. AUTOMATIC BACK & CONDENSATION DEVICE COMPONENTS	15
自動バック・コンデンス装置関係	
9. THREAD TENSION COMPONENTS	17
糸調子関係	
10. THREAD RELEASE COMPONENTS	18
糸ゆるめ関係	
11. THREAD RACK & THREAD PRESSER COMPONENTS	19
糸掛け・糸押え関係	
12. LOWER THREAD WINDER MECHANISM COMPONENTS	21
下糸巻き装置関係	
13. AUTOMATIC PRESSER LIFTING MECHANISM COMPONENTS	22
自動押え上げ装置関係	
14. AIR MECHANISM A COMPONENTS	23
エアー装置 A 関係	
15. AIR MECHANISM B (OPTION) COMPONENTS	25
エアー装置 B (オプション) 関係	
16. LUBRICATION COMPONENTS	27
給油関係	
17. BELT COVER & OIL RESERVOIR COMPONENTS	29
ベルトカバー・油受け関係	
18. DL MECHANISM (OPTION) COMPONENTS	30
DL 装置 (オプション) 関係	
19. THREAD STAND COMPONENTS	31
糸立て装置関係	
20. OPTIONAL PARTS (ADDITIONAL SPRING FOR PRESSER BAR) COMPONENTS	32
オプション部品 (二重コイルばね) 関係	

21. SUSPENSION SQUARE (OPTION) COMPONENTS	33
吊り定規 (オプション) 関係	
22. ACCESSORIES PARTS COMPONENTS	34
付属品関係	
23. OPTIONAL PARTS (1)	35
オプション部品 (1)	
24. OPTIONAL PARTS (2)	37
オプション部品 (2)	
NUMERICAL INDEX OF PARTS	39
索引	



1. FRAME & MISCELLANEOUS COVER COMPONENTS

頭部・外装関係



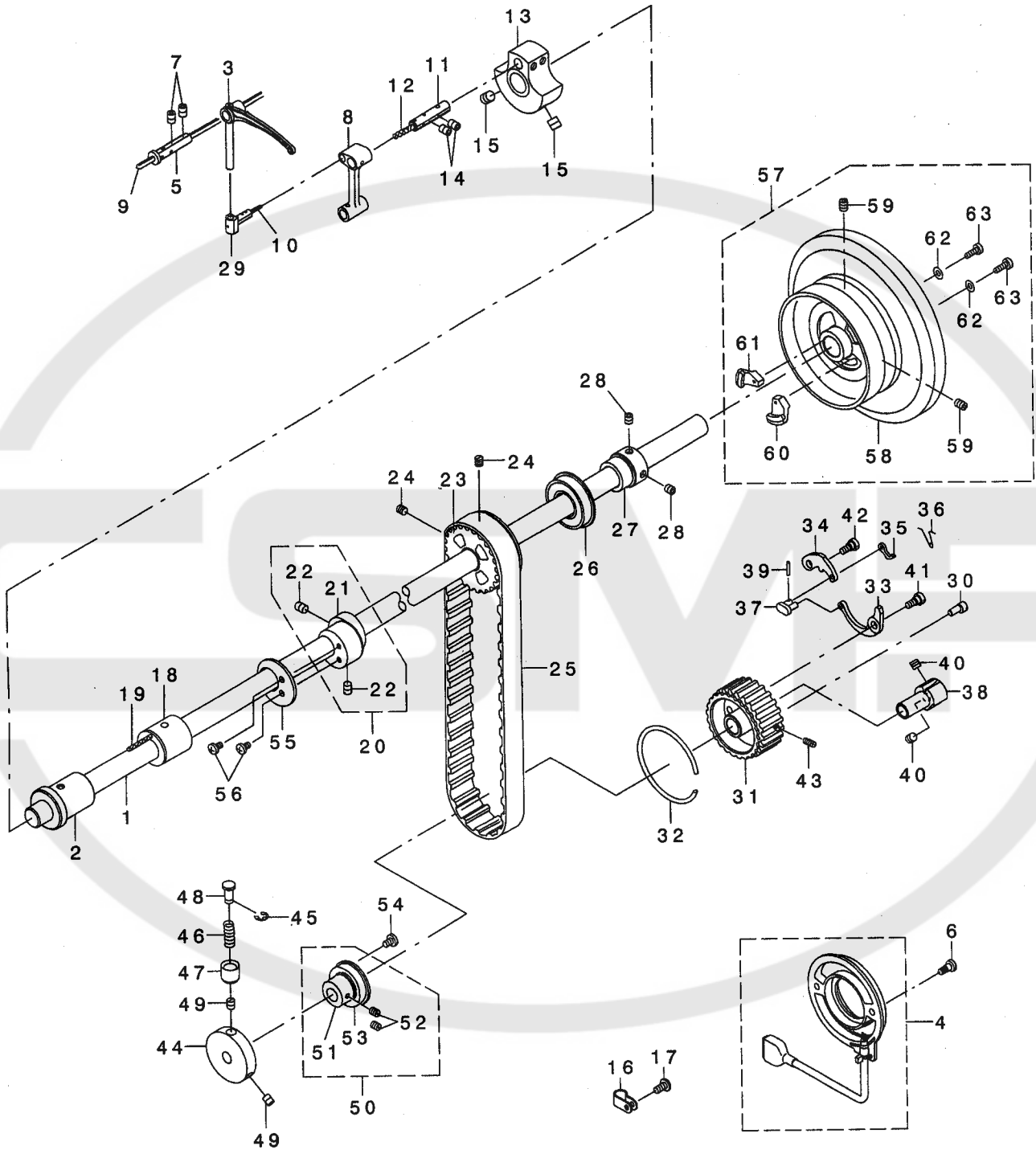
REF. NO	NOTE	PART NO.	DESCRIPTION	品名	Qty
1		214-01757	FACE PLATE ASM.	メンイタ(クミ)	1
2		SS-4111215-SP	SCREW 11/64-40 L=12	ナハネジ 11/64-40 L=12	3
3		TA-1250406-R0	RUBBER PLUG D=12.5 L=4	トメセン D=12.5 L=4	2
4		213-31301	TOP COVER B	トップカバー - B	1
5		SS-4110815-SP	SCREW 11/64-40 L=8	ナハネジ 11/64-40 L=8	6
6		214-37306	WINDOW PLATE E PACKING	マトイタEハツキン	1
7		214-44153	EARTH CORD ASM.	アースコード(クミ)	1
8		214-37108	WINDOW PLATE E	マトイタE	1
9		SS-4110815-SP	SCREW 11/64-40 L=8	ナハネジ 11/64-40 L=8	4
10		D2112-555-B00	CORD HOLDER, LARGE	コードトメカナク A	1
11		TA-0750704-R0	RUBBER PLUG	トメセン	2
12		TA-0550604-R0	RUBBER PLUG	トメセン	3
13		213-32002	WINDOW PLATE PACKING B	マトイタハツキン B	1
14		SS-4110815-SP	SCREW 11/64-40 L=8	ナハネジ 11/64-40 L=8	5
15		107-32204	CORD BUSH	コードブッシュ	1
16		213-43207	KNEE LIFTER SHAFT BASIS	ヒザアゲシャフトベース	1
17		SM-6061202-TP	SCREW M6 L=12	ロツカクアナボルト M6 L=12	2
18		213-93004	BALANCE COVER	テンビソカバー	1
19		SS-7150940-SP	SCREW 15/64-28 L=9	マルヒラネジ 15/64-28 L=9	2
20		213-55805	THREAD GUIDE	イトアンナイ	1
21		SS-5090610-SP	SCREW 9/64-40 L=6	トラスネジ 9/64-40 L=6	1
22		B1129-051-000	FRAME THREAD GUIDE, UPPER	イトアンナイ ウエ	1
23		SS-2090710-TP	SCREW 9/64-40 L=7.2	マルサラネジ 9/64-40 L=7.2	2
24		214-08554	THREAD GUIDE ASM.	イトアンナイ(クミ)	1
25		214-08505	THREAD GUIDE PLATE	イトアンナイイタ	(1)
26		179-12106	NEEDLE THREAD PRESSER PLATE	ハリイトオサエイタ	(1)
27		B1132-521-000	THREAD PRESSER PLATE SPRING	ハリイトオサエイタハネ	(1)
28		SD-0380551-SL	HINGE SCREW D= 3.80 H= 5.5	ダンネジ D=3.8 H=5.5	(1)
29		SS-2090710-TP	SCREW 9/64-40 L=7.2	マルサラネジ 9/64-40 L=7.2	1
30	#01	213-99605	THROAT PLATE	ハリイタ(ウズモノヨウ)	1
31		SS-4110815-SP	SCREW 11/64-40 L=8	ナハネジ 11/64-40 L=8	3
32		B3138-512-000	TAKE-UP SPRING ADJUSTING PLATE	イトトリハネ アンナイ チョセツハン	1
33		SS-7090520-TP	SCREW 9/64-40 L= 4.5	マルヒラネジ 9/64-40 L=4.5	1
34		B1111-563-000	BED SLIDE SPRING	スベリイタハネ	1
35		SS-4110515-SP	SCREW 11/64-40 L=5	ナハネジ 11/64-40 L=5	2
36		213-99506	THROAT PLATE	ハリイタ	1
37		SS-2110920-TP	SCREW 11/64-40 L=8.5	マルサラネジ 11/64-40 L=8.5	2
38		213-49600	SLIDING PLATE (LEFT)	スベリイタ(ヒタリ)	1
39		213-49808	THREAD CUTTING SLIDING PLATE	イトキリスベリイタ	1
40		TA-1050504-R0	RUBBER PLUG	トメセン	1
41		CM-3002001-B1	SAFETY LABEL 12	アンセシラベル12	1
42		SS-6111140-SP	SCREW 11/64-40 L=11	ヒラネジ 11/64-40 L=11	1
43		CM-3002000-01	ATTENTION SEAL	エビケガチュウイソル(16)	1
44		SS-6111140-SP	SCREW 11/64-40 L=11	ヒラネジ 11/64-40 L=11	1
45		100-04109	GROUND MARK	グラントマーク	1
46		HX-0012300-0A	CABLE CLIP	ケーブルクリップ	3
47		228-77609	DUST COVER	ダストカバー	1
48		TA-1050504-R0	RUBBER PLUG	トメセン	1
49		226-02601	BED SCREW STUD	ハットリチュウ	3
50		213-92907	WINDOW PLATE G	マトイタG	1
51		WT-0530002-KS	TOOTHED WASHER D=5.3	ハツキサガネ D=5.3	1
52		226-19100	CAP	ヨウトウツクアナキャップ(イトクリナツ)	1
53		102-01200	RUBBER PLUG	ヨートツクアナキャップ	1
54		SS-4110815-SP	SCREW 11/64-40 L=8	ナハネジ 11/64-40 L=8	1

NOTE (注記) #01....OPTIONAL PARTS

オプション部品

2. UPPER SHAFT, LOWER SHAFT DRIVING & BALANCE COMPONENTS

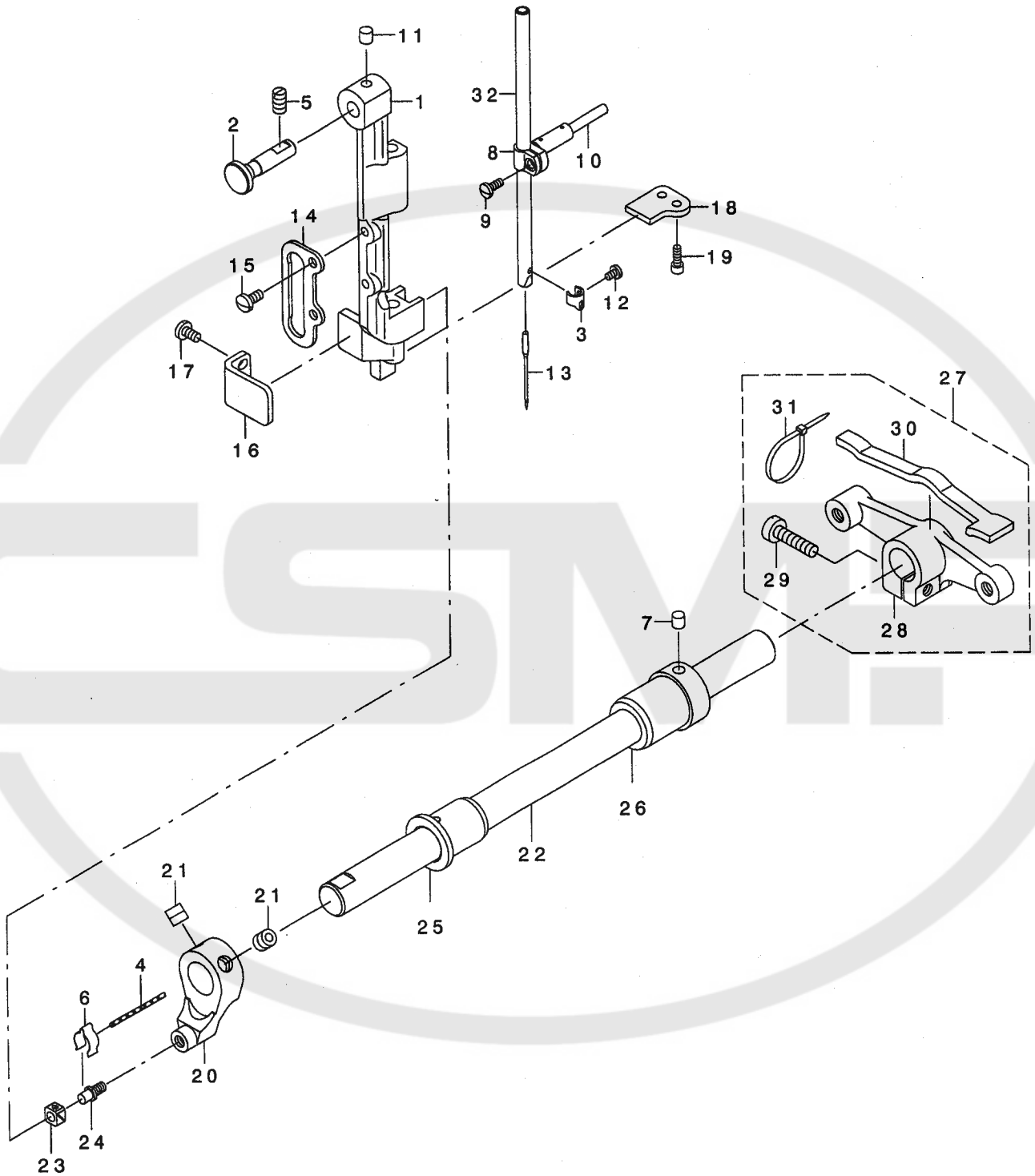
上軸・下軸・天秤關係



REF. NO	NOTE	PART NO.	DESCRIPTION	品名	Qty
1		213-32705	UPPER SHAFT	ウワジク	1
2		213-33000	UPPER SHAFT FRONT METAL	ウワジクマエメタル	1
3		213-33208	BALANCE	テンビシ	1
4		214-40474	CONTAIN SYNCHRO ASM.	ナイジウツシクロ(クミ)	1
5		B1906-051-000	TAKE-UP LEVER PIN	テンビシサシエジク	1
6		106-04809	SCREW	ハツヂンキスタートメネジ	2
7		SS-8150822-TP	SCREW 15/64-28 L=8	トメネジ 15/64-28 L=8	2
8		213-39106	NEEDLE BAR CRANK ROD	ハリホウウクラシクロット	1
9		CQ-3030000-00	OIL WICK	ユシ	0.45
10		CQ-2020000-00	OIL WICK	ユシ	0.03
11		B1210-051-000	NEEDLE BAR CRANK PIN	ハリホウクラシクピン	1
12		CQ-5050000-00	OIL WICK	ユシ	0.03
13		213-32507	COUNTER WEIGHT (A) (36MM)	ツリアイスイ(A)(36MM)	1
14		SS-8150822-TP	SCREW 15/64-28 L=8	トメネジ 15/64-28 L=8	2
15		SM-8080812-TP	SCREW M8X8	トメネジ M8 L=8	2
16		HX-0012300-0A	CABLE CLIP	ケーブルクリップ	1
17		SS-4110815-SP	SCREW 11/64-40 L=8	ナメネジ 11/64-40 L=8	1
18		213-33109	UPPER SHAFT INNER METAL	ウワジククナカメタル	1
19		CQ-2020000-00	OIL WICK	ユシ	0.15
20		213-36557	ECCENTRIC CAM A ASM.	スイハイオクリハシツシカムA(クミ)	1
21		213-36508	ECCENTRIC CAM A	スイハイオクリハシツシカムA	(1)
22		SS-8660810-TP	SCREW 1/4-40 L=8	トメネジ 1/4-40 L=8	(2)
23		226-04904	UPPER SPROCKET	ウエスアロケット	1
24		SS-8660610-TP	SCREW 1/4-40 L=6	トメネジ 1/4-40 L=6	2
25		226-04300	TIMING BELT	タイミンクベルト	1
26		B1203-512-000	BUSHING, REAR	ウワジクウシロハアリシク	1
27		214-02300	UPPER SHAFT BEARING HOOK	ウエジクハアリシクウケ	1
28		SM-8060602-TP	SCREW M6X6	トメネジ M6 L=6	2
29		213-33307	BALANCE SLIDE SHAFT	テンビシスライトシク	1
30		213-87907	ADJUSTING PIN (1.2)	カイジクヨアツチヨウセイピン(1.2)	1
31		213-87501	LOWER SPROCKET	シタスアロケット	1
32		B1214-019-000	SPROCKET RING	スアロケットリング	1
33		213-87709	SAFETY CLUTCH SPRING	アンゼンソウチハネ	1
34		213-87600	SAFETY CLUTCH HOOK	アンゼンソウチツメ	1
35		B1308-055-000	SAFETY CLUTCH COUNTER-HOOK	アンゼンソウチキヤクツメ	1
36		B1309-055-000	COUNTER-HOOK SPRING	アンゼンソウチキヤクツメハネ	1
37		B1310-055-000	SAFETY CLUTCH SMALL LINK	アンゼンソウチヨコリンク	1
38		213-87808	SAFETY CLUTCH HOLDER	アンゼンソウチウケ	1
39		B1314-055-000	SAFETY CLUTCH SMALL LINK PIN	アンゼンソウチヨコリンクピン	1
40		SS-8660610-TP	SCREW 1/4-40 L=6	トメネジ 1/4-40 L=6	2
41		SD-0640322-TP	HINGE SCREW D= 6.35 H= 3.2	ダンネジ D=6.35 H=3.2	1
42		SD-0640322-TP	HINGE SCREW D= 6.35 H= 3.2	ダンネジ D=6.35 H=3.2	1
43		SS-8111010-TP	SCREW 11/64-40 L=9.5	トメネジ 11/64-40 L=9.5	1
44		213-33901	SAFETY CLUTCH DISC	アンゼンソウチエンハシ	1
45		RE-0500000-K0	E-RING	エガタメツ 5	1
46		B1639-051-000	SPRING	オウホダンハネ	1
47		B1313-055-000	SAFETY CLUTCH KNOB SLEEVE	アンゼンソウチホダンツツ	1
48		213-33802	SAFETY CLUTCH PUSH BUTTON	アンゼンソウチオウホダン	1
49		SS-8660530-TP	SCREW 1/4-40 L= 4.5	トメネジ 1/4-40 L=4.5	2
50		226-11651	THRUST COLLAR ASM., B	シタジククスラストウケ B(クミ)	1
51		226-11602	THRUST COLLAR, B	シタジククスラストウケ B	(1)
52		SS-8661030-SP	SCREW 1/4-40 L=10	トメネジ 1/4-40 L=10	(2)
53		SB-1200002-00	BEARING 20X42	ハアリシク 20X42	(1)
54		SS-7120760-SP	SCREW 3/16-28 L= 7.0	マルヒラネジ 3/16-28 L=7	2
55		213-53008	HORIZONTAL FEED CAM COVER	スイハイオクリカムアタ	1
56		SS-7110710-SP	SCREW 11/64-40 L=7	マルヒラネジ 11/64-40 L=7	2
57		213-93152	FLYWHEEL ASM.	ハズミクルマ(クミ)	1
58		213-93103	FLYWHEEL	ハズミクルマ	(1)
59		SS-8150822-TP	SCREW 15/64-28 L=8	トメネジ 15/64-28 L=8	(2)
60		M4007-110-OAA	MAGNET FITTING BASE A ASM.	マグネットトリツケダイA(クミ)	(1)
61		M4007-110-OAB	MAGNET FITTING BASE B ASM.	マグネットトリツケダイB(クミ)	(1)
62		WP-0450801-SD	WASHER 4.5X10X0.8	ヒラネジカネ 4.5X10X0.8	(2)
63		SS-6111210-SP	SCREW 11/64-40 L=12	ヒラネジ 11/64-40 L=12	(2)

3. NEEDLE BAR ROCKING COMPONENTS

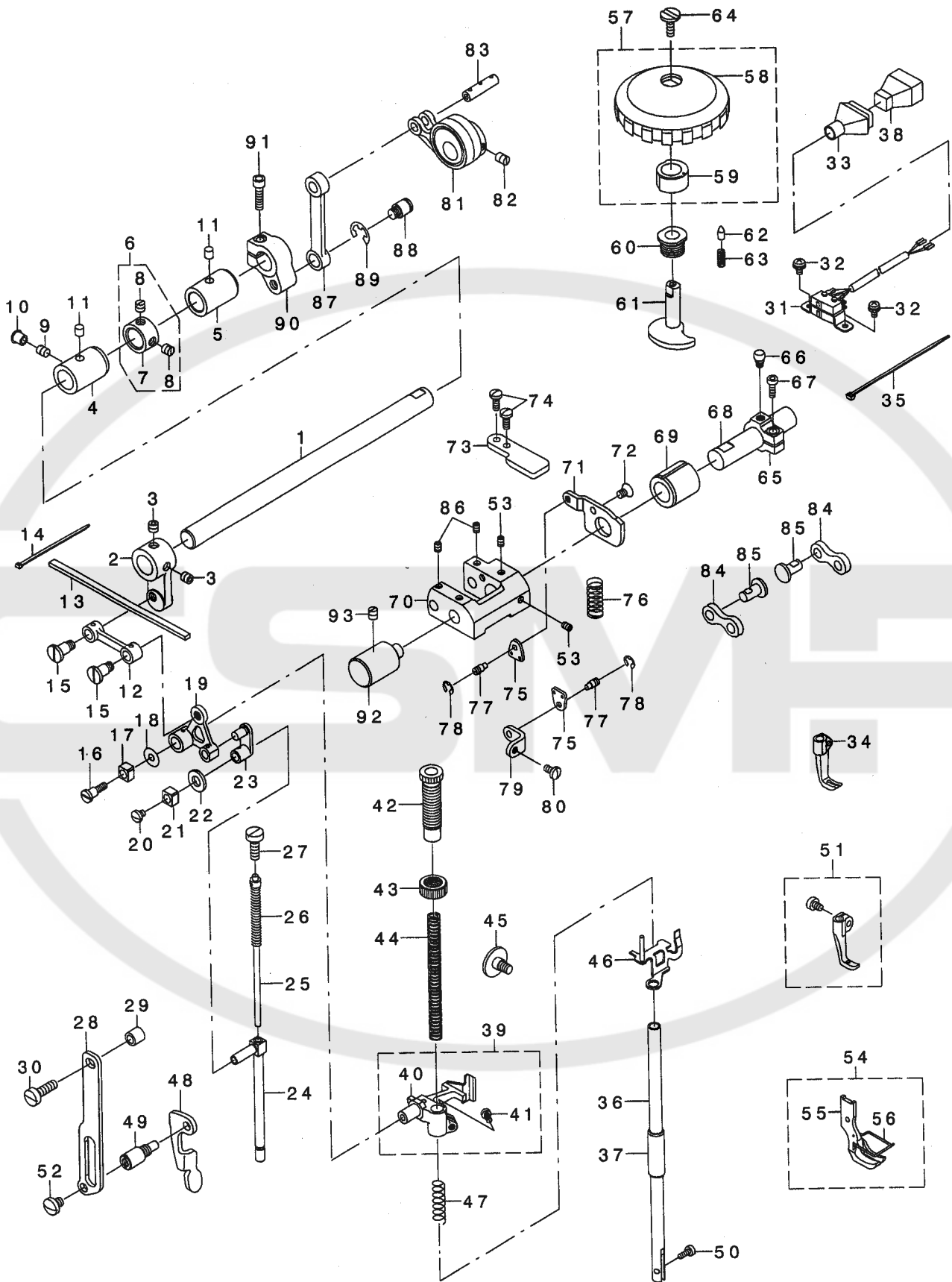
針棒搖動關係



REF. NO	NOTE	PART NO.	D E S C R I P T I O N	ヒ ヅ メ イ	Qty
1		B1420-563-000	NEEDLE BAR FRAME	ハリホウ ウヨウトウ ウダ イ	1
2		214-05204	HINGE STUD	ハリホウ ウヨウトウ ウダ イツク	1
3		213-38504	NEEDLE BAR THREAD RACK	ハリホウ ウイトカケ	1
4		CQ-2020000-00	OIL WICK	ユジン	0.05
5		SS-8151150-TP	SCREW 15/64-28 L=10.5	トメネツ 15/64-28 L=10.5	1
6		B1437-051-000	OIL WICK RETAINER	ヨート - セ' ソフ' ウデ' ユツササエ	1
7		228-14909	FELT	ウワツ' クキユウフェルト	1
8		B1411-053-000	NEEDLE BAR CONNECTION	ハリホウ -ダ' キ	1
9		SS-7090910-SP	SCREW 9/64-40 L= 8.5	マルヒラネツ' 9/64-40 L=8.5	1
10		B1412-051-000	FELT	ハリホウ -ダ' キ フェルト	1
11		228-14909	FELT	ウワツ' クキユウフェルト	1
12		SS-7080510-TP	SCREW 1/8-44 L=4.5	マルヒラネツ' 1/8-44 L=4.5	1
13		MC-3720016-00	NEEDLE SY3355 160	ハリ SY3355 160	1
14		B1467-563-000	UPPER FEED BAR GUIDE	ウワオクリホウ ウカ' イト	1
15		SS-7110910-TP	SCREW 11/64-40 L= 8.5	マルヒラネツ' 11/64-40 L=8.5	2
16		213-88400	ROCKING BASE GUIDE	ハリホウ ウヨウトウ ウダ イアンナイ	1
17		SS-7110830-SP	SCREW 11/64-40 L= 7.5	マルヒラネツ' 11/64-40 L=7.5	2
18		213-38603	ROCKING BASE GUIDE (B)	ハリホウ ウヨウトウ ウダ イアンナイ(B)	1
19		SS-6091022-TP	SCREW	ヒラネツ'	2
20		213-38801	ROCKING FRONT ARM	ハリホウ ウヨウトウ ウセ' ソフ' ウデ'	1
21		SM-8080802-TP	SCREW	トメネツ'	2
22		213-38900	ROCKING SHAFT	ハリホウ ウヨウトウ ウツ' ク	1
23		B1414-232-000	SQUARE BLOCK	カクゴ' マ	1
24		B1410-771-000	STUD	ハリホウ - ヨート' - カクゴ' マツ' ク	1
25		213-39304	ROCKING SHAFT FRONT METAL	ハリホウ ウヨウトウ ウツ' クマエメタル	1
26		213-39205	ROCKING SHAFT REAR METAL	ハリホウ ウヨウトウ ウツ' クアトメタル	1
27		213-39056	ROCKING REAR ARM ASM.	ハリホウ ウヨウトウ ウコウフ' ウデ' (クミ)	1
28		213-39007	ROCKING REAR ARM	ハリホウ ウヨウトウ ウ コウフ' ウデ'	(1)
29		SS-6152440-SP	SCREW 15/64-28 L=23.5	ヒラネツ' 15/64-28 L=23.5	(1)
30		213-47406	ROCKING REAR ARM FELT	ハリホウ ウヨウトウ ウ コウフ' ウデ' フェルト	(1)
31		EA-9500B01-00	CABLE BAND	ソクセンハ' ソト'	(2)
32		213-38405	NEEDLE BAR THREAD RACK	ハリホウ ウ	1

4. PRESSURE ADJUSTING & UPPER FEED MECHANISM COMPONENTS

押え圧調節・上送り関係



REF. NO	NOTE	PART NO.	DESCRIPTION	Qty
1		213-40401	UPPER FEED SHAFT	1
2		213-40500	UPPER FEED FRONT ARM	1
3		SS-8660612-TP	SCREW 1/4-40 L=6	2
4		213-41904	FRONT METAL	1
5		213-78302	FEED ROCK SHAFT METAL	1
6		Z29-04155	MAIN SHAFT THRUST COLLAR ASM.	1
7		Z29-04106	MAIN SHAFT THRUST COLLAR	(1)
8		SS-8660610-TP	SCREW 1/4-40 L=6	(2)
9		SS-8150710-TP	SCREW 15/64-28 L=7	1
10		TA-0750704-RO	RUBBER PLUG	1
11		Z28-14909	FELT	2
12		213-39908	UPPER FEED LINK	1
13		213-47109	FELT	1
14		EA-9500B00-00	CLIP CV-70S	2
15		B3016-141-H00	HINGE SCREW, B	2
16		SD-0640701-SP	HINGE SCREW D=6.35 H=7	1
17		B1414-555-000	SLIDE BLOCK	1
18		WP-0501046-SC	WASHER 5 X 13 X 1	1
19		213-40807	TRIANGULAR LEVER	1
20		SS-7110510-SP	SCREW 11/64-40 L=5	1
21		B1414-555-000	SLIDE BLOCK	1
22		105-09701	FELT	1
23		B1465-053-000	WALKING BAR DRIVING LINK	1
24		B1466-563-000	WALKING BAR	1
25		B1467-053-0A0	WALKING BAR ASM.	1
26		B1468-053-000	WALKING BAR SPRING	1
27		SS-6151780-SP	SCREW 15/64-28 L=17.0	1
28		214-06509	UPPER FEED GUIDE PLATE	1
29		135-14310	ROLLER	1
30		SS-6151920-SP	SCREW 15/64-28 L=19.0	1
31		Z13-57561	VERTICAL DETECTOR SWITCH ASM.	1
32		SL-4040881-SC	SCREW M4 L=8	2
33		M9637-110-000	PLUG COVER 15P	1
34	#01	D1470-241-EOA	WALKING FOOT	1
35		EA-9500B01-00	CABLE BAND	1
36		B1501-241-H00	PRESSER BAR	1
37		B1510-155-000	PRESSER BAR LOWER BUSHING	1
38		M9640-110-000	12-POLE PLUG	1
39		213-41052	PRESSER BAR HOLDER ASM.	1
40		213-41003	PRESSER BAR HOLDER	(1)
41		SS-7110910-TP	SCREW 11/64-40 L=8.5	(1)
42		213-40906	PRESSER ADJUSTING SCREW	1
43		110-71701	NUT	1
44		B1502-246-000	PRESSER SPRING	1
45		SD-0800481-SP	HINGE SCREW D=8 H=4.9	1
46		213-41151	THREAD RELEASE HOLDING PLATE	1
47		B1462-053-000	THREAD RELEASE SPRING	1
48		214-06103	PRESSER LIFTER LEVER	1
49		214-06608	GUIDE PLATE SPACER	1
50		SS-6090910-TP	SCREW 9/64-40 L=9	1
51		B1470-053-0A0	WALKING FOOT ASM.	1
52		SS-7150740-SP	SCREW 15/64-28 L=7	1
53		SM-8050602-TP	SCREW M5 L=6	2
54		213-50152	PRESSER FOOT ASM.	1
55		213-50103	PRESSER FOOT	(1)
56		103-37905	FINGER GUARD	(1)
57		107-74354	UPPER AND LOWER DIAL ASM.	1
58		107-74305	VERTICAL DIAL	(1)
59		107-74404	VERTICAL DIAL	(1)
60		107-15100	VERTICAL DIAL SHAFT BUSHING	1
61		107-15001	VERTICAL ADJUSTING CAM	1
62		107-15704	VERTICAL DIAL PIN	1
63		B1526-527-00G	SPRING	1
64		SS-6110630-TP	SCREW 11/64-40 L=6	1
65		213-41607	VERTICAL ADJUSTING ARM	1
66		107-15308	PIN	1
67		SM-6051402-TP	SCREW M5X0.8 L=14	1
68		213-41508	VERTICAL CHANGE BASE SHAFT	1
69		107-18203	FEED SHAFT FRONT METAL	1
70		107-14202	VERTICAL CHANGE BELT	1
71		213-39601	UPPER FEED STOPPER PLATE (A)	1
72		SM-1050801-SR	SCREW M5 L=8	1
73		214-38205	UPPER FEED STOPPER PLATE	1
74		SS-7111120-TP	SCREW	1
75		107-13501	SPRING HOOK	2
76		107-16504	VERTICAL SHAFT SPRING	1
77		B3416-552-000	CONNECTING ROD HINGE SCREW	2
78		RE-0500000-KO	E-RING	2
79		213-39809	UPPER FEED DOG SPRING HOOK	1
80		SS-7110830-SP	SCREW 11/64-40 L=7.5	1
81		107-13766	ECCENTRIC ROD (SET)	1
82		SS-8660810-TP	SCREW 1/4-40 L=8	2
83		107-13808	CONNECTION LINK PIN B	1
84		107-14509	CONNECTION LINK B	2
85		107-14608	CONNECTION LINK B SUPPORT PIN	2
86		SM-8050602-TP	SCREW M5 L=6	2
87		213-40005	UPPER FEED LINK (B)	1
88		210-48707	HINGE SCREW	1
89		RE-0800000-KO	E-SHAPED SNAP RING (8MM)	1
90		213-40302	UPPER FEED REAR ARM (B)	1
91		SM-6052002-TP	SCREW M5 L=20	1
92		213-37803	FEED ADJUSTING BASE SUPPORT	1
93		SS-8150710-SP	SCREW 15/64-28 L=7	1

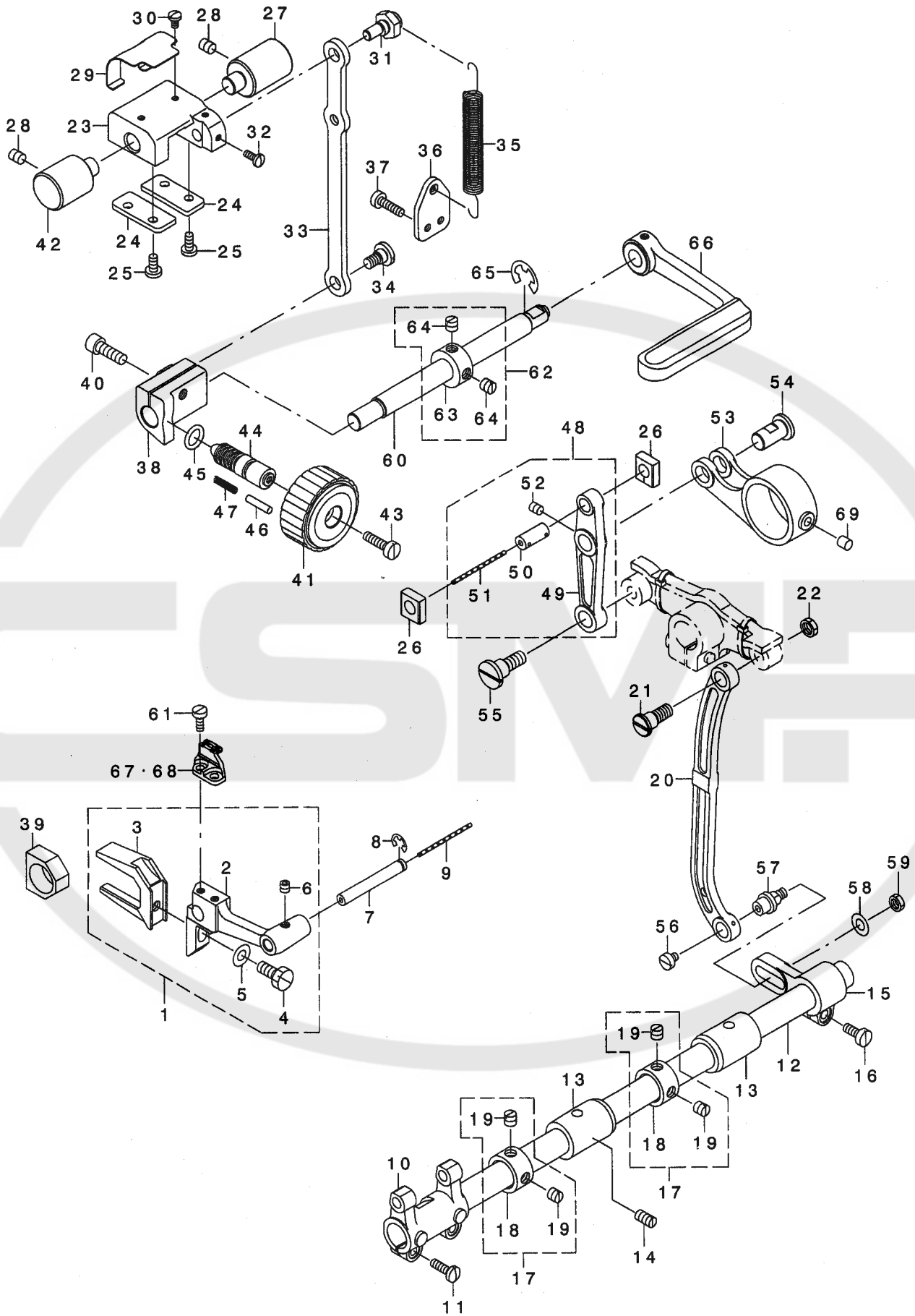
NOTE (注記)

#01...TIP-DIVIDED TYPE(OPTION)

先割れタイプ (オプション)

5. FEED MECHANISM COMPONENTS

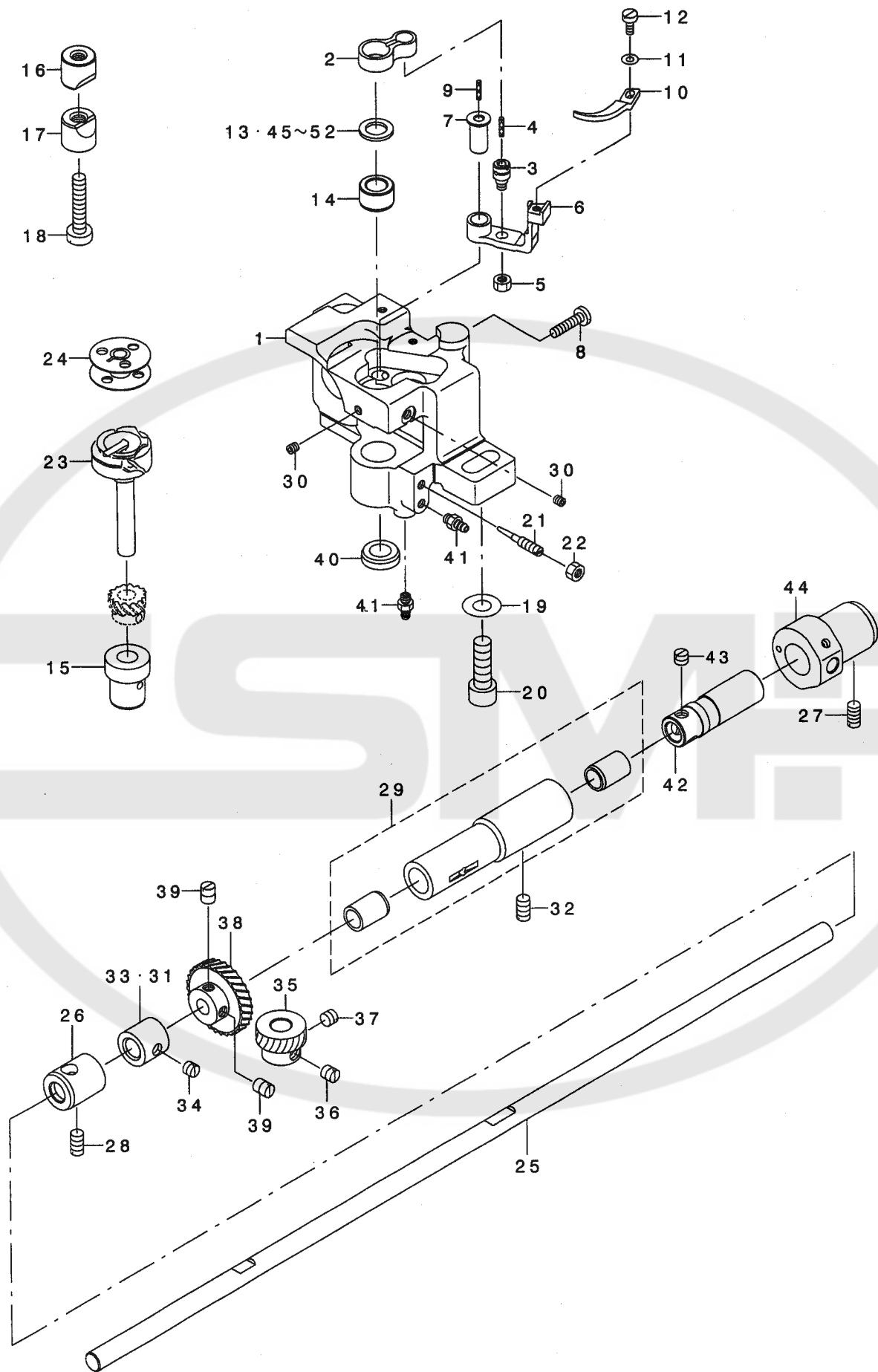
送り関係



REF. NO	NOTE	PART NO.	DESCRIPTION	ヒョウメイ	Qty
1		213-93459	FEED BASE ASM.	オクリダ イ(クミ)	1
2		213-93400	FEED BASE	オクリダ イ	(1)
3		101-07902	FEED BAR FORK	オクリダ イフタマ	(1)
4		SS-9151440-CP	SCREW 15/64-28 L=14	ロツカクネ ルト 15/64-28 L=14	(1)
5		WP-0621016-SD	WASHER 6.2X13X1	ヒラサ カネ 6.2X13X1	(1)
6		SM-8050502-TP	SCREW M5 L=5	トメネツ	(1)
7		B1604-012-000-A	FEED BAR SHAFT	オクリダ イツク	1
8		RE-0500711-KP	SNAP RING 5	ウカ タトメワ 5	1
9		CQ-2020000-00	OIL WICK	ユツソ	0.14
10		213-64104	FEED ROCKER	オクリダ イウテ	1
11		SS-7111410-SP	SCREW 11/64-40 L=14	マルヒラネツ 11/64-40 L=14	2
12		226-09408	FEED ROCK SHAFT	スイハイオクリツク	1
13		213-78302	FEED ROCK SHAFT METAL	スイハイオクリツクメタル	2
14		SS-8151150-TP	SCREW 15/64-28 L=10.5	トメネツ 15/64-28 L=10.5	1
15		B3025-141-H00-A	CONNECTING ARM	ナカツク タルマ	1
16		SS-6121210-SP	SCREW 3/16-28 L=12	ヒラネツ 3/16-28 L=12	1
17		229-04155	MAIN SHAFT THRUST COLLAR ASM.	ウツツ クスラストウケ(クミ)	2
18		229-04106	MAIN SHAFT THRUST COLLAR	ウツツ クスラストウケ	(1)
19		SS-8660610-TP	SCREW 1/4-40 L=6	トメネツ 1/4-40 L=6	(2)
20		102-05201	NEEDLE BAR FRAME ROD	ハリネ - ヨト - ロツト	1
21		SD-0900701-TP	HINGE SCREW D=9 H=7	ダソネツ D=9 H=7	1
22		NS-6680320-SP	NUT 9/32-28	ロツカクナツト 9/32-28	1
23		213-37506	FEED ADJUSTING BASE	オクリチヨウセツタイ	1
24		213-37704	FEED ADJUSTING BASE COVER	オクリチヨウセツタイフタ	2
25		SS-7110910-TP	SCREW 11/64-40 L=8.5	マルヒラネツ 11/64-40 L=8.5	4
26		213-37407	SQUARE BLOCK	オクリチヨウセツタカコマ	2
27		213-37803	FEED ADJUSTING BASE SUPPORT	オクリチヨウセツタイササエ	1
28		SS-8150822-TP	SCREW 15/64-28 L=8	トメネツ 15/64-28 L=8	2
29		213-38306	FELT SUPPORT	フェルトオサエ	1
30		SS-7090610-SP	SCREW 9/64-40 L=6	マルヒラネツ 9/64-40 L=6	2
31		213-37902	ECCENTRIC PIN	オクリチヨウセツハンツソビソ	1
32		SS-7090910-TP	SCREW 9/64-40 L=8.5	マルヒラネツ 9/64-40 L=8.5	2
33		213-37308	FEED ADJUSTING ROD	オクリチヨウセツロツト	1
34		SD-0800402-TP	HINGE SCREW D=8 H=4	ダソネツ D=8 H=4	1
35		213-37605	SPRING	オクリチヨウセツタイ ヒツハ リハネ	1
36		213-38009	SPRING HOOK	ヒツハ リハネカケ	1
37		SS-6111610-SP	SCREW 11/64-40 L=16	ヒラネツ 11/64-40 L=16	2
38		213-37209	FEED ADJUSTING A	オクリチヨウセツA	1
39		B1610-512-000	FEED DRIVING SLIDE BLOCK	ツヨケ オクリ カクコマ	1
40		SM-6061802-TP	SCREW M6 L=18	ロツカクアナネ ルト	1
41		213-36805	FEED DIAL A	オクリダ イヤル A	1
42		214-30400	FEED ADJUSTER SUPPORT	オクリチヨウセツタイササエ	1
43		SS-6121860-SP	SCREW 3/16-28 L=18	ヒラネツ 3/16-28 L=18	1
44		110-09909	FEED REGULATOR SCREW	オクリチヨウセツネツ	1
45		RO-0922702-00	RUBBER RING	オリソク	1
46		110-52701	PIN	オクリチヨウセツ ビソ	1
47		229-12109	FEED REGULATOR PIN SPRING	オクリチヨウセツ ビソハネ	1
48		213-36656	FEED LINK ASM.	スイハイオクリリンク(クミ)	1
49		213-36607	FEED LINK	スイハイオクリリンク	(1)
50		B1418-761-000	CONNECTING FORKED LINK PIN	フタマタ ヨト - リソク ビソ	(1)
51		CQ-2020000-00	OIL WICK	ユツソ	(0.04)
52		SM-8050612-TP	SCREW M5X6	トメネツ M5X0.8 L=6	(1)
53		213-36706	FEED ROD A	スイハイオクリロツト A	1
54		213-38207	FEED LINK PIN	スイハイオクリリンク ビソ	1
55		SD-1000801-SH	HINGE SCREW D=10 H=8	ダソネツ D=10 H=8	1
56		SS-6110520-TP	SCREW 11/64-40 L=4.5	ヒラネツ 11/64-40 L=4.5	1
57		213-78203	FEED ROCK SHAFT HINGE SCREW	スイハイツクコウア ウテダソネツ	1
58		WP-0650876-SD	WASHER 6.5X13X0.8	ヒラサ カネ 6.5X13X0.8	1
59		NS-6150310-SP	NUT 15/64-28	ロツカクナツト 15/64-28	1
60		213-36300	BACKWARD FEED LEVER SHAFT	キヤクオクリレハ - ツク	1
61		SS-6111010-SP	SCREW 11/64-40 L=9.5	ヒラネツ 11/64-40 L=9.5	2
62		CS-1201010-SH	THRUST COLLAR ASM. D=12 W=10	スラストウケ D=12 W=10 クミ	1
63		CS-1201011-SH	THRUST COLLAR D=12 W=10	スラストウケ D=12 W=10	(1)
64		SS-8660610-TP	SCREW 1/4-40 L=6	トメネツ 1/4-40 L=6	(2)
65		RE-0900000-KO	E-RING 9	Eカ タトメワ 9	1
66		226-10505	REVERSE FEED CONTROL LEVER	キヤクオクリレハ -	1
67		213-99100	FEED DOG	オクリ	1
68		213-99209	FEED DOG	オクリ(ウスモノヨウ)	1
69		228-14909	FELT	ウツツ クキユウフェルト	1

6. HOOK SHAFT & LOWER SHAFT COMPONENTS

釜軸・下軸関係



REF. NO	NOTE	PART NO.	DESCRIPTION	品名	Qty
1		213-93608	HOOK SHAFT DASE (RIGHT)	イトキリカマツクダイミキ	1
2		213-34909	INNER HOOK GUIDE LINK	ナカカマアソナイリンク	1
3		B1821-051-000	CRANK SCREW STUD	ナカカマアソナイクランクピン	1
4		CQ-2020000-00	OIL WICK	ユツシ	0.01
5		NS-6110420-SP	NUT 11/64-40	ロツカクナツト 11/64-40	1
6		213-35500	GUIDE ARM (FOR THREAD CUTTING)	ナカカマアソナイウデ(イトキリヨウ)	1
7		213-35708	INNER HOOK GUIDE ARM SHAFT	ナカカマアソナイウデツク	1
8		SS-7111810-TP	SCREW 11/64-40 L=18	マルヒラネツ 11/64-40 L=18	1
9		CQ-2020000-00	OIL WICK	ユツシ	0.01
10		213-35807	INNER HOOK GUIDE	ナカカマアソナイ	1
11		WP-0371016-SD	WASHER 3.7X8X1	ヒラサカネ 3.7X8X1	1
12		SS-6090810-TP	SCREW 9/64-40 L=7.5	ヒラネツ 9/64-40 L=7.5	1
13		101-11102	THRUST WASHER 1.3	カマツクウワメタル スラストイタ 1.3	1
14		213-78401	HOOK SHAFT UPPER METAL	カマツクウワメタル(イトキリヨウ)	1
15		213-34701	HOOK SHAFT LOWER METAL	カマツクウワメタル	1
16		101-09908	SADDLE INSTALLING BLOCK, UPPER	カマツクダイトメウエ	1
17		101-12407	SADDLE INSTALLING BLOCK, LOWER	カマツクダイトメシタ	1
18		SS-6153040-SP	SCREW 15/64-28 L=30	ヒラネツ 15/64-28 L=30	1
19		WP-0850002-SP	WASHER 8.5X18X1.6	ヒラサカネ 8.5X18X1.6	1
20		SM-6082502-TP	SCREW M8 L=25	ロツカクアナホルト	1
21		B1834-512-000-A	OIL ADJUSTING SCREW	ユリヨチヨセツネツ	1
22		NS-6110420-SP	NUT 11/64-40	ロツカクナツト 11/64-40	1
23		213-93756	THREAD CUTTING HOOK ASM.	イトキリカマ(クミ)	1
24		213-34800	ALUMINUM BOBBIN WITH KNURL	アルミホピン(ローレットツキ)	1
25		213-33604	LOWER SHAFT	シタツク	1
26		213-93509	HOOK DRIVING SHAFT FRONT METAL	ツモツクマエメタル	1
27		SS-8151150-SP	SCREW 15/64-28 L=10.5	トメネツ 15/64-28 L=10.5	1
28		SS-8151150-TP	SCREW 15/64-28 L=10.5	トメネツ 15/64-28 L=10.5	1
29		B1803-515-0AO	BUSHING ASM., INTERMEDIATE	ツタツクナカメタルクミ	1
30		SS-8110422-TP	SCREW 11/64-40 L=4	トメネツ 11/64-40 L=4	2
31	#02	B1840-051-000	FEED DRIVING ECCENTRIC	ツヨケオクリカム	1
32		SS-8151150-TP	SCREW 15/64-28 L=10.5	トメネツ 15/64-28 L=10.5	1
33		213-78153	VERTICAL FEED CAM ASM.	ツヨウケオクリカム(クミ)	1
34		SS-8150510-TP	SCREW 15/64-28 L= 4.7	トメネツ 15/64-28 L=4.7	1
35		B1817-051-000	HOOK DRIVING SHAFT GEAR, SMALL	ツヨネツハグルマ	1
36		SS-8660670-SP	SCREW 1/4-40 L= 6.1	トメネツ 1/4-40 L=6.1	1
37		SS-8660530-TP	SCREW 1/4-40 L= 4.5	トメネツ 1/4-40 L=4.5	1
38		B1816-051-000	HOOK DRIVING SHAFT GEAR, LARGE	ダイネツハグルマ	1
39		SS-8660810-TP	SCREW 1/4-40 L=8	トメネツ 1/4-40 L=8	2
40		TA-1750502-RO	RUBBER PLUG D=17.5 L=5	トメセン D=17.5 L=5	1
41		SQ-1110401-MZ	CONNECTING SCREW	チュウブレンケツネツ	2
42		226-11909	OIL PUMP SHAFT	キュウユホソアツク	1
43		SS-8660530-TP	SCREW 1/4-40 L= 4.5	トメネツ 1/4-40 L=4.5	3
44		226-11701	PLUNGER BUSHING, B	シタツクアランツヤメタル B	1
45	#01	101-09700	THRUST WASHER, A	カマツクウワメタル スラストイタ A	1
46	#01	101-09809	THRUST WASHER, B	カマツクウワメタル スラストイタ B	1
47	#01	101-10906	THRUST WASHER 1.1	カマツクウワメタル スラストイタ 1.1	1
48	#01	101-11003	THRUST WASHER 1.2	カマツクウワメタル スラストイタ 1.2	1
49	#01	101-11201	THRUST WASHER 1.4	カマツクウワメタル スラストイタ 1.4	1
50	#01	101-12506	THRUST WASHER 1.6	カマツクウワメタル スラストイタ 1.6	1
51	#01	101-12605	THRUST WASHER 1.7	カマツクウワメタル スラストイタ 1.7	1
52	#01	101-12704	THRUST WASHER 1.8	カマツクウワメタル スラストイタ 1.8	1

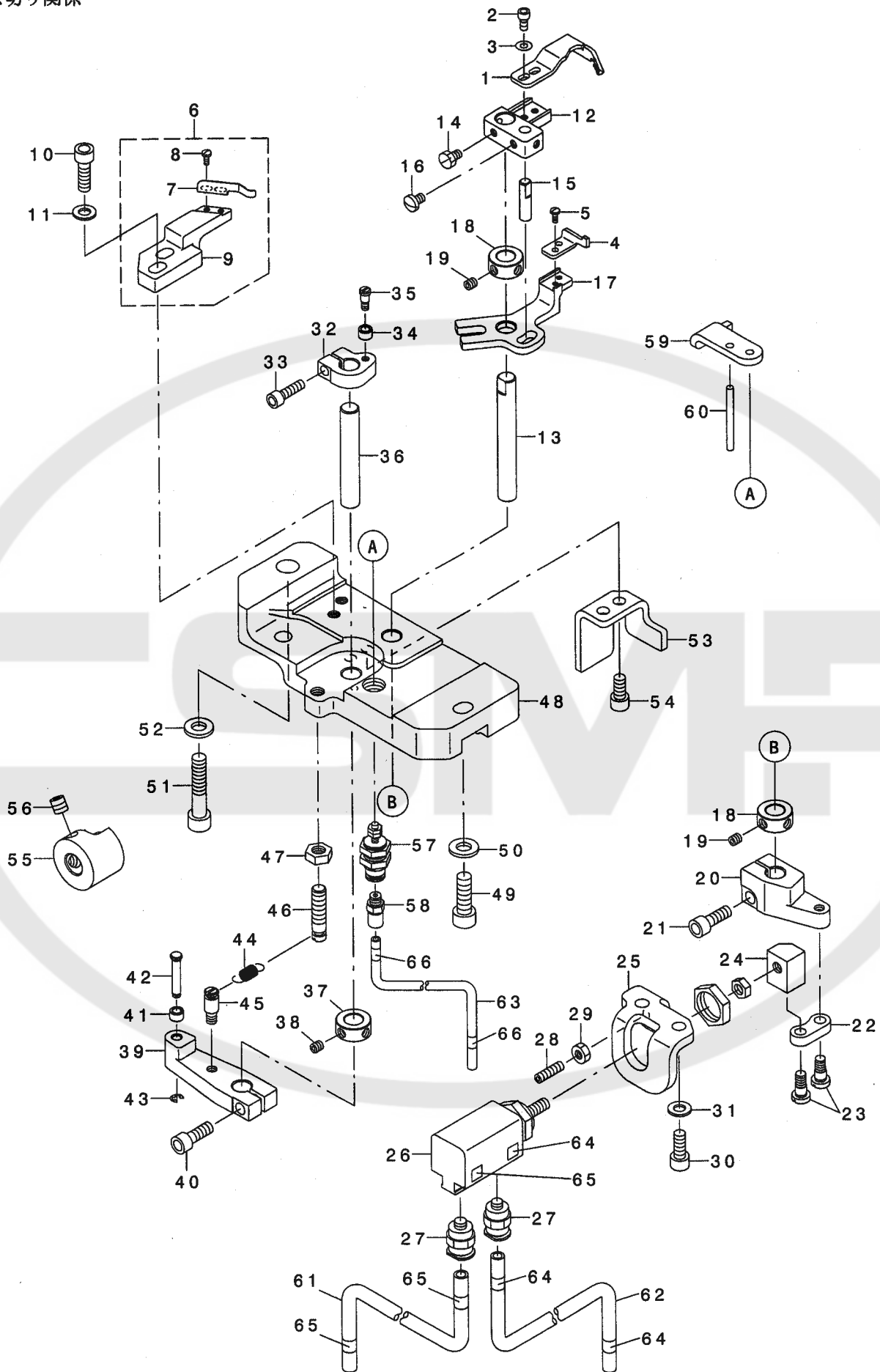
NOTE (注記)

#01....SELECTIVE PARTS
#02....OPTIONAL PARTS

選択部品
オプション部品

7. THREAD CUTTING COMPONENTS

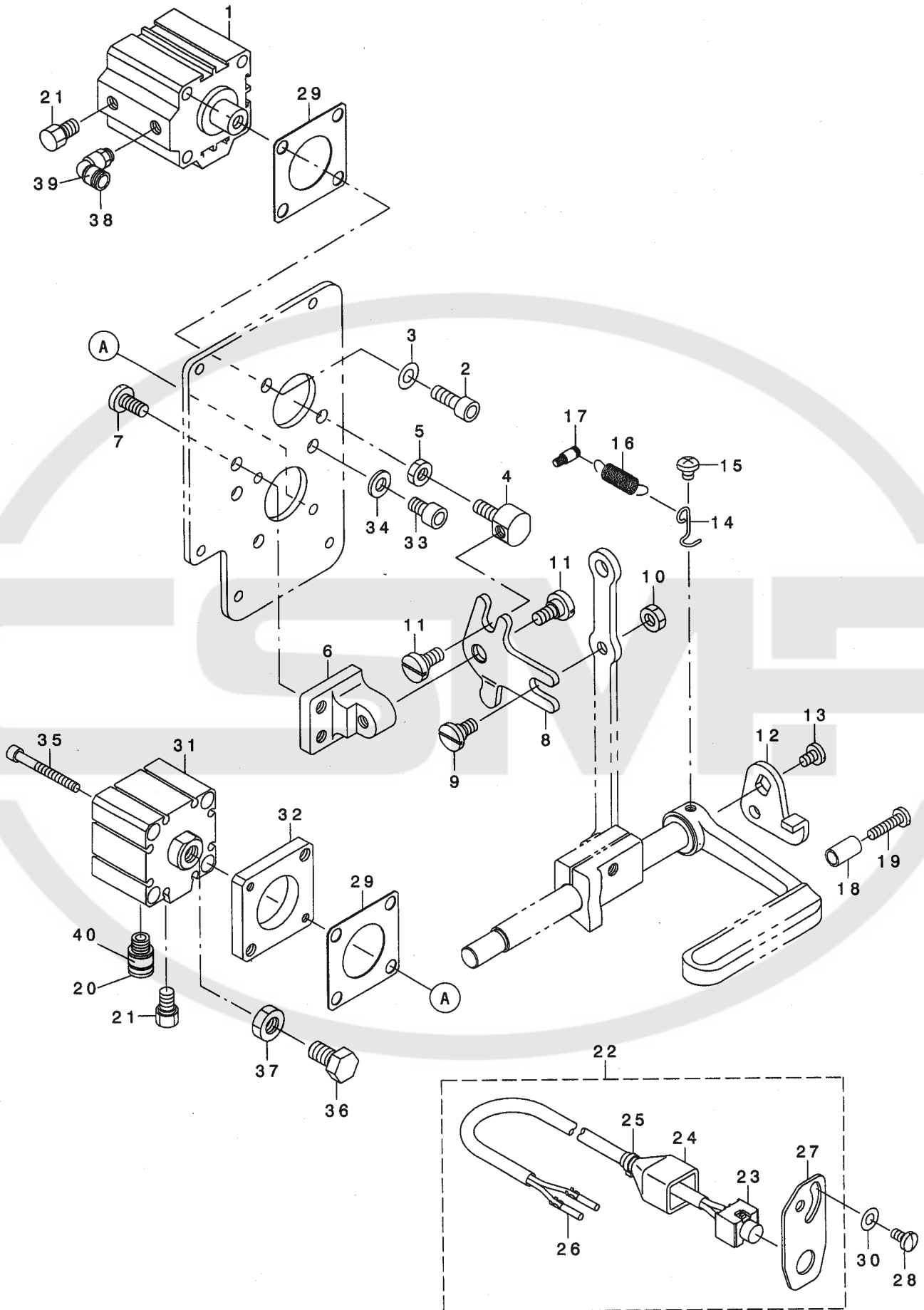
糸切り関係



REF. NO	NOTE	PART NO.	DESCRIPTION	ヒョウメイ	Qty
1		213-95801	MOVING KNIFE	トウメス	1
2		SM-6030602-TP	SCREW M3X0.5 L=6	ロツカクアナホルト M3X0.5 L=6	2
3		WP-0320501-SC	WASHER M3	ヒラサガネ 3.2X7X0.5	2
4		213-95900	WAITING KNIFE	タイキメス	1
5		SS-7060510-SP	SCREW 3/32-56 L=4.8	マルヒラネジ 3/32-56 L=4.8	2
6		213-95058	CLAMP SPRING BASE ASM.	クランプハネダイ(クミ)	1
7		213-96007	CLAMP SPRING	クランプハネ	(1)
8		SS-7060510-SP	SCREW 3/32-56 L=4.8	マルヒラネジ 3/32-56 L=4.8	(1)
9		213-95009	CLAMP SPRING BASE	クランプハネダイ	(1)
10		SM-6051602-TP	SCREW M5X0.8 L=16	ロツカクアナホルト M5X0.8 L=16	2
11		WP-0531001-SC	WASHER	ヒラサガネ ミカキマル M5	2
12		213-94101	MOVING KNIFE BASE	トウメスダイ	1
13		213-94309	MOVING KNIFE DRIVING SHAFT	トウメスクトウツク	1
14		SS-9090640-SP	SCREW 9/64-40 L=6	ロツカクホルト 9/64-40 L=6	2
15		213-94804	KNIFE SHAFT	メスツク	1
16		SS-7090610-SP	SCREW 9/64-40 L=6	マルヒラネジ 9/64-40 L=6	2
17		213-94200	WAITING KNIFE BASE	タイキメスダイ	1
18		CS-0790731-SH	THRUST COLLAR	スラストウケ	2
19		SS-8110422-TP	SCREW 11/64-40 L=4	トメネジ 11/64-40 L=4	4
20		213-94507	MOVING KNIFE DRIVING ARM	トウメスクトウツク	1
21		SM-6051402-TP	SCREW M5X0.8 L=14	ロツカクアナホルト	1
22		107-27907	DRIVING LINK B	トウメスクトウリンクB	1
23		SD-0500481-TP	HINGE SCREW D= 5 H= 4.8	ダンネジ D=5 H=4.8	2
24		213-95108	SYLINDER ARM	シリンドアウテ	1
25		213-95207	SYLINDER FITTING PLATE	シリンドアトリツケイタ	1
26		PA-1601528-A0	KNOCK CYLINDER	ノックシリンド	1
27		PJ-3010605-04	JOINT	ストレートミニツヨイント	2
28		SM-8041402-TP	SCREW M4X0.7 L=14	トメネジ M4X0.7 L=14	1
29		NM-6040001-SC	NUT M4	ロツカクナツト M4	1
30		SM-6051202-TP	SCREW M5X0.8 L=12	ロツカクアナホルト M5X0.8 L=12	2
31		WP-0531001-SC	WASHER	ヒラサガネ ミカキマル M5	2
32		213-94606	WAITING KNIFE DRIVING ARM A	タイキメスクトウツク A	1
33		SM-6041402-TP	SCREW M4 L=14	ロツカクアナホルト M4	1
34		213-94903	KNIFE DRIVING ROLLER	メスクトウコロ	1
35		SD-0370401-SP	HINGE SCREW D= 3.70 H= 4.0	ダンネジ D=3.7 H=4	1
36		213-94408	WAITING KNIFE DRIVING SHAFT	タイキメスクトウツク	1
37		CS-0790731-SH	THRUST COLLAR	スラストウケ	1
38		SS-8110422-TP	SCREW 11/64-40 L=4	トメネジ 11/64-40 L=4	2
39		213-94705	WAITING KNIFE DRIVING ARM B	タイキメスクトウツク B	1
40		SM-6051402-TP	SCREW M5X0.8 L=14	ロツカクアナホルト	1
41		213-94903	KNIFE DRIVING ROLLER	メスクトウコロ	1
42		213-95702	KNIFE DRIVING ROLLER SHAFT	メスクトウコロツク	1
43		RE-0250000-K0	E-RING 2.5	Eカトメワ 2.5	1
44		213-95306	DRIVING ARM SPRING	クトウツクハネ	1
45		101-20004	SPRING SUSPENSION	キヤクオクリレハハネカケ	1
46		B1612-206-000	SUSPENSTON SCREW	ナカオサエダハネカケ	1
47		NS-6150430-SP	NUT 15/64-28	ロツカクナツト 15/64-28	1
48		213-94002	THREAD CUTTING BASE	イトキリトダイ	1
49		SS-6151812-TP	SCREW 15/64-28 L=18	ロツカクアナホルト 15/64-28	1
50		WP-0641601-SC	WASHER	ヒラサガネ ミカキマル M6	1
51		SS-6153012-TP	SCREW 15/64-28	ロツカクアナホルト 15/64-28	1
52		WP-0641601-SD	WASHER M6	ヒラサガネ ミカキマル M6	1
53		213-95504	DRIVING ARM STOPPER PLATE	クトウツクストップハイタ	1
54		SM-6051002-TP	SCREW M5X0.8 L=10	ロツカクアナホルト M5X0.8 L=10	2
55		213-95405	THREAD CUTTING CAM	イトキリカム	1
56		SM-8060602-TP	SCREW M6X6	トメネジ M6 L=6	2
57		PA-0600505-A0	AIR CYLINDER	エアシリンド	1
58		PJ-0320525-03	HOSE NIPPLE	ホウスニツブ	1
59		213-95603	KNIFE FIXED PLATE	メスコテイイタ	1
60		PS-0300322-K0	SPRING PIN	スプリングピン	1
61		BT-0600401-EB	TUBE	チューブ	1.5
62		BT-0600401-EB	TUBE	チューブ	1.5
63		BT-0400251-EB	URETHANE HOSE, BLACK	ウレタンホース クロ	1.5
64		HX-0029500-0B	WIRE MARK(3)	ワイヤマーク(3)	3
65		HX-0029500-0C	WIRE MARK(4)	ワイヤマーク(4)	3
66		HX-0029500-0J	WIRE MARK「A」	ワイヤマーク「A」	2

8. AUTOMATIC BACK & CONDENSATION DEVICE COMPONENTS

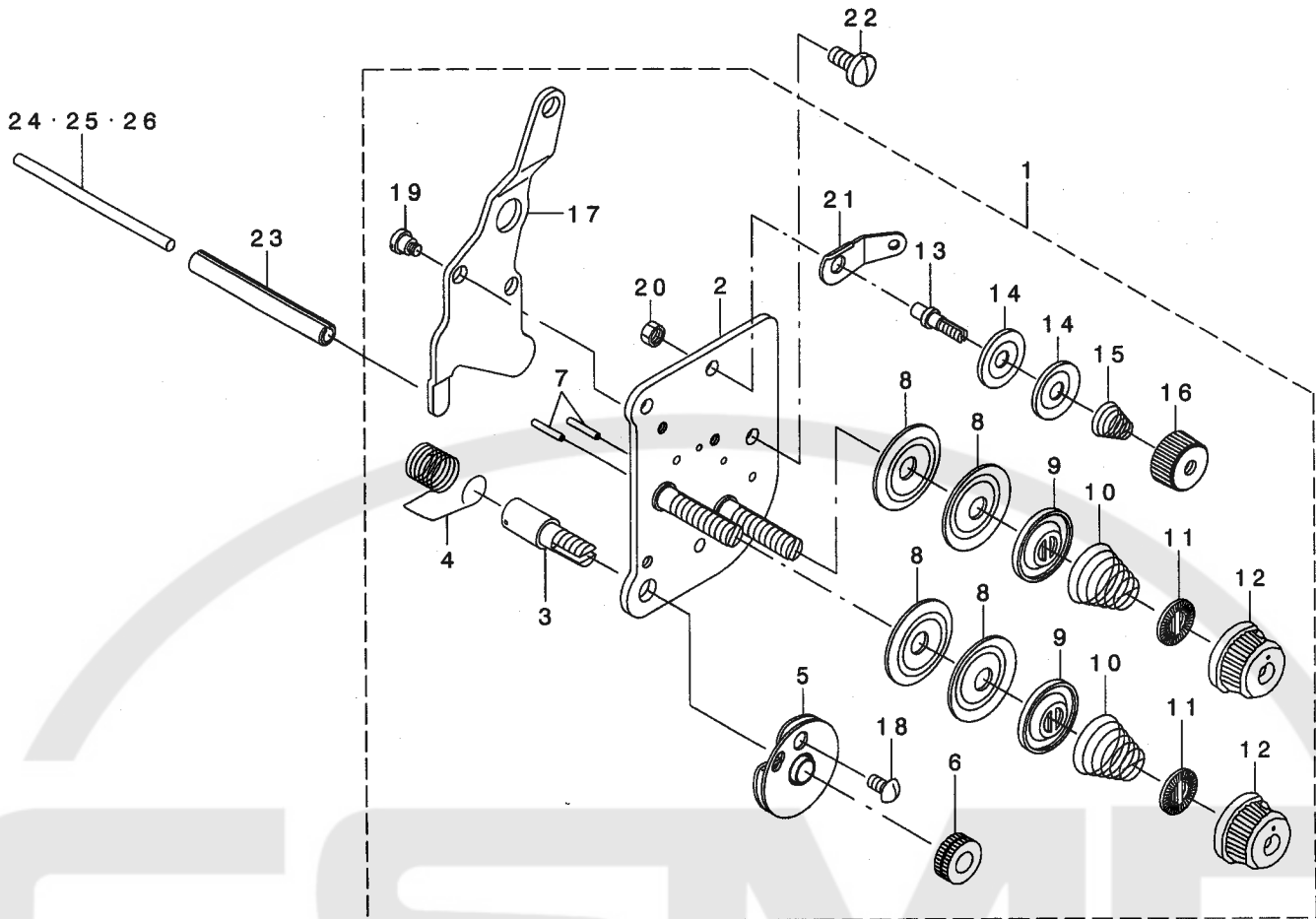
自動バック・コンデンス装置関係



REF. NO	NOTE	PART NO.	DESCRIPTION	ク	シ	メ	イ	Qty
1		PA-3201502-00	JIG CYLINDER	シ	ク	シリ	ン	1
2		SM-6061602-TP	SCREW M6 L=16	ロ	ツ	カ	ク	2
3		WP-0641601-SD	WASHER M6	ヒ	ラ	サ	カ	2
4		213-48602	CYLINDER CONNECTING SCREW	シ	リ	ン	タ	1
5		NM-6060003-SC	NUT M6	ロ	ツ	カ	ク	1
6		213-48503	FITTING BASE	キ	ヤ	ク	オ	1
7		SS-7151210-SP	SCREW 15/64-28 L=12	マ	ル	ヒ	ラ	2
8		213-98300	BACKWARD FEED LINK	キ	ヤ	ク	オ	1
9		SD-0800402-TP	HINGE SCREW D= 8 H= 4	ダ	ン	ネ	ジ	1
10		NS-6150430-SP	NUT 15/64-28	ロ	ツ	カ	ク	1
11		SD-0800352-SP	HINGE SCREW D= 8 H= 3.5	ダ	ン	ネ	ジ	2
12		226-56102	REVERSE FEED LINK, (1)	キ	ヤ	ク	オ	1
13		SS-7120760-SP	SCREW 3/16-28 L= 7.0	マ	ル	ヒ	ラ	1
14		226-56003	SPRING SUSPENSION	レ	ハ	ネ	カ	1
15		SS-4120615-SP	SCREW 3/16-28 L=6	ナ	ハ	ネ	ジ	1
16		135-15606	SPRING	イ	ト	キ	リ	1
17		101-20004	SPRING SUSPENSION	キ	ヤ	ク	オ	1
18		111-00500	REVERSE FEED LEVER STOPPER	ハ	ツ	ク	レ	1
19		SS-7111810-SP	SCREW 11/64-40 L=18	マ	ル	ヒ	ラ	1
20		PJ-3010651-04	HALF UNION	ス	ト	レ	ー	1
21		PX-0151010-00	MUFFLER	マ	フ	ラ		2
22		213-88665	TOUCH BUCK SWITCH WHOLE ASM.	タ	ツ	チ	ハ	1
23		213-88657	TOUCH BUCK SWITCH ASM.	タ	ツ	チ	ハ	(1)
24		D6009-555-DOA	4-POLE NYLON PLUG COVER	フ	ラ	ク	カ	(1)
25		EA-9500B00-00	CLIP CV-70S	ケ	ツ	ク	ハ	(1)
26		D6043-555-B00	PIN TERMINAL, MALE	ピ	ン	タ	ー	(2)
27		213-88608	SWITCH FITTING PLATE	ス	イ	ツ	チ	(1)
28		SS-7110840-SP	SCREW 11/64-40 L=7.8	マ	ル	ヒ	ラ	2
29		213-49105	CYLINDER PACKING	シ	リ	ン	タ	2
30		WP-0501016-SD	WASHER 5X10.5X1	ヒ	ラ	サ	カ	2
31		PA-3201003-00	JIG CYLINDER	シ	ク	シリ	ン	1
32		213-98409	CYLINDER FITTING BASE	コ	ン	デ	ン	1
33		SM-6061002-TP	SCREW M6 L=10	ロ	ツ	カ	ク	2
34		WP-0641601-SD	WASHER M6	ヒ	ラ	サ	カ	2
35		SM-6043552-TN	SCREW M4 L=35	ロ	ツ	カ	ク	2
36		213-98508	CYLINDER SCREW	コ	ン	デ	ン	1
37		NM-6080003-SC	NUT M8	ロ	ツ	カ	ク	1
38		PJ-3040651-02	ELBOW	エ	ル	ホ		1
39		HX-0029500-00	WIRE MARK(1)	ワ	イ	ヤ	ー	1
40		HX-0029500-0A	WIRE MARK(2)	ワ	イ	ヤ	ー	1

9. THREAD TENSION COMPONENTS

糸調子関係



REF. NO	NOTE	PART NO.	DESCRIPTION	ヒソメイ	Qty
1		214-41068	THREAD TENSION ASM.	イトチョウツ(クミ)	1
2		214-41050	TENSION POST COMPL.	イトチョウツ(クツコウ)	(1)
3		103-20109	SCREW STUD	イトトリハネツク	(1)
4		B3128-520-000	TENSION SPRING	イトトリハネ	(1)
5		B3137-527-0A0	TAKE-UP SPRING GUIDE ASM.	イトトリハネアンナイクミ	(1)
6		B3125-012-000	THREAD TENSION NUT	イトチヨウツナツト	(1)
7		226-18201	TENSION RELEASE PIN, A	イトユルメピン(A)	(2)
8		B3126-012-000	THREAD TENSION DISK	イトチヨウツサ	(4)
9		226-17906	THREAD TENSION DISK PRESSER	イトチヨウツサオサエ	(2)
10		B3129-526-000	TENSION SPRING (1.2)	イトチヨウツハネ(1.2)	(2)
11		B3120-125-000	ROTATING STOPPER	イトチヨウツサカイテントメ	(2)
12		119-56802	THREAD TENSION KNOB, BLUE	イトチヨウツツマミ(アオ)	(2)
13		101-24204	THREAD TENSION POST, A	タ イ1イトチヨウツホ-A	(1)
14		107-41106	FIRST THREAD TENSION PLATE	タ イイチイトチヨウツサ	(2)
15		110-45101	THREAD TENSION SPRING	タ イイチイトチヨウツハネ	(1)
16		110-72402	THREAD TENSION NUT	タ イ1イトチヨウツナツト	(1)
17		B3134-521-000	TENSION RELEASE LEVER	イトユルメイタ	(1)
18		SS-3090710-TP	SCREW 9/64-40 L=7	マルネツ 9/64-40 L=7	(1)
19		SD-0470281-SP	HINGE SCREW D=4.7 H=2.8	タ ソネツ D=4.7 H=2.8	(2)
20		NS-6110310-SP	NUT 11/64-40	ロツカクナツト 11/64-40	(1)
21		D3162-555-B00	THREAD GUIDE	タ イイチイトチヨウツホ-アンナイ	(1)
22		SS-7110910-TP	SCREW 11/64-40 L= 8.5	マルヒラネツ 11/64-40 L=8.5	2
23		PS-0600502-KP	SPRING PIN	スパ リンク ピン	1
24	#01	213-48206	TENSION RELEASE BAR	イトユルメオツホウ	1
25	#01	103-21107	TENSION RELEASE BAR	イトユルメ オツホ-	1
26		230-06406	TENSION RELEASE BAR	イトユルメオツホウ	1

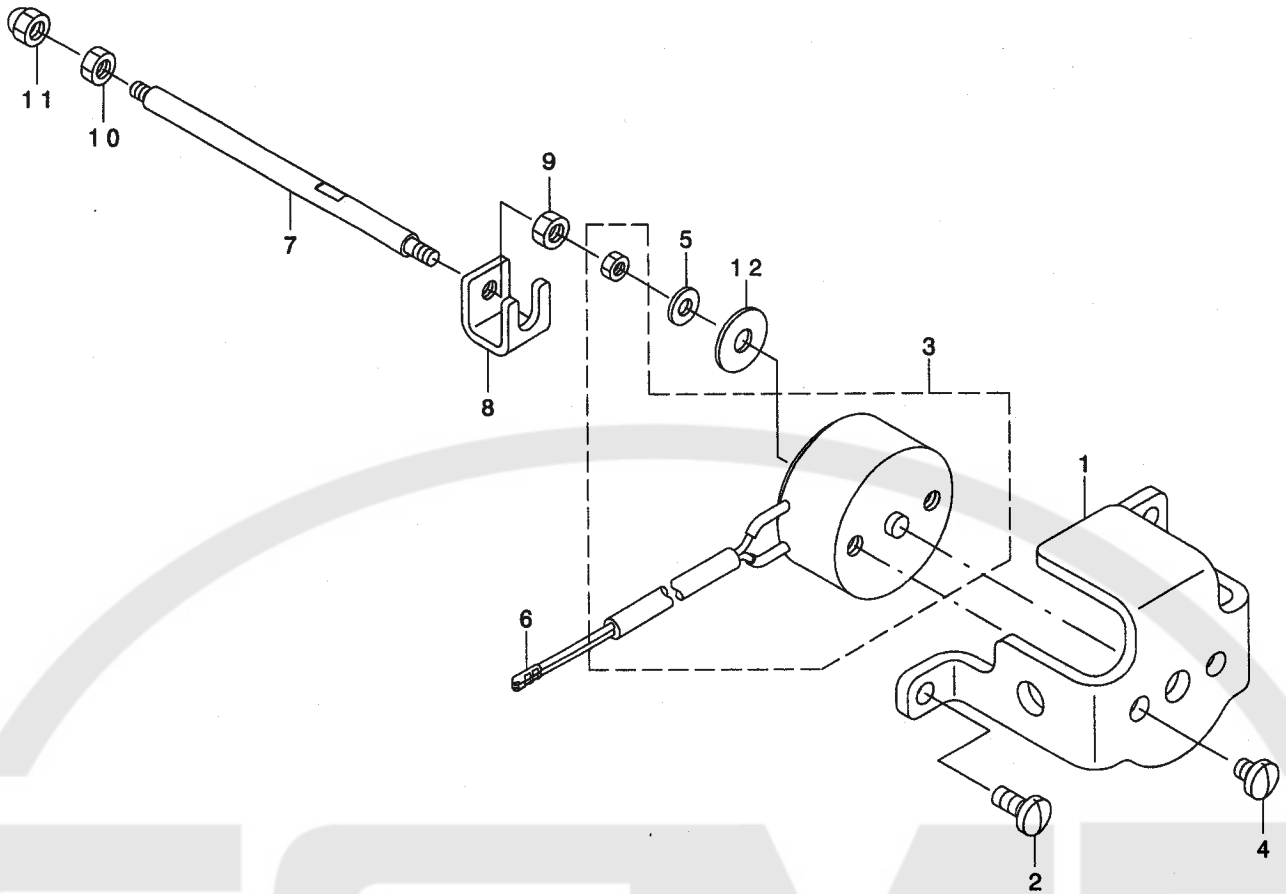
NOTE (注記)

#01...SELECTIVE PARTS

選択部品

10. THREAD RELEASE COMPONENTS

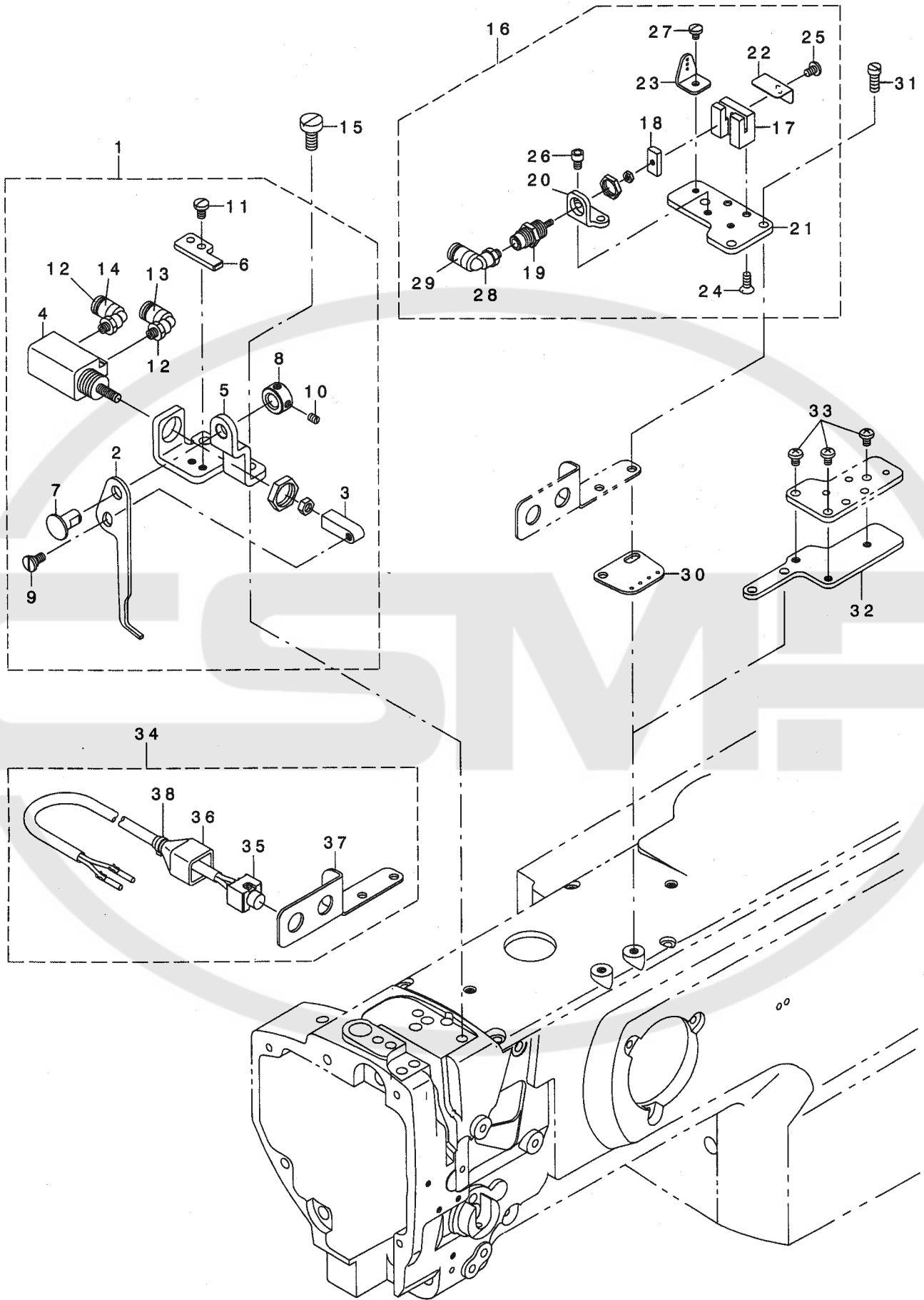
糸ゆるめ関係



REF. NO	NOTE	PART NO.	DESCRIPTION	ヒソメイ	Qty
1		214-41407	SOLENOID INSTALLING PLATE	ソレノイドトリツケイタ	1
2		SS-7110910-TP	SCREW 11/64-40 L= 8.5	マルヒラネジ 11/64-40 L=8.5	2
3		213-63106	TENSION RELEASE SOLENOID	イトユルメソレノイド	1
4		SS-7110570-SP	SCREW 11/64-40 L= 4.8	マルヒラネジ 11/64-40 L=4.8	2
5		WP-0371016-SD	WASHER 3.7X8X1	ヒラサガネ 3.7X8X1	1
6		D6043-555-B00	PIN TERMINAL, MALE	ピンタミナルオス	2
7		214-41209	TENSION RELEASE BAR	イトユルメボウ	1
8		214-41308	COUPLING	カップリング	1
9		NM-6040001-SN	NUT M4X0.7	6カクナツト M4	1
10		NM-6040001-SN	NUT M4X0.7	6カクナツト M4	1
11		NM-7040062-SB	NUT M4	ボツカクフクロナツト M4	1
12		WP-0501046-SC	WASHER 5 X 13 X 1	ヒラサガネ .5X14X1	1

11. THREAD RACK & THREAD PRESSER COMPONENTS

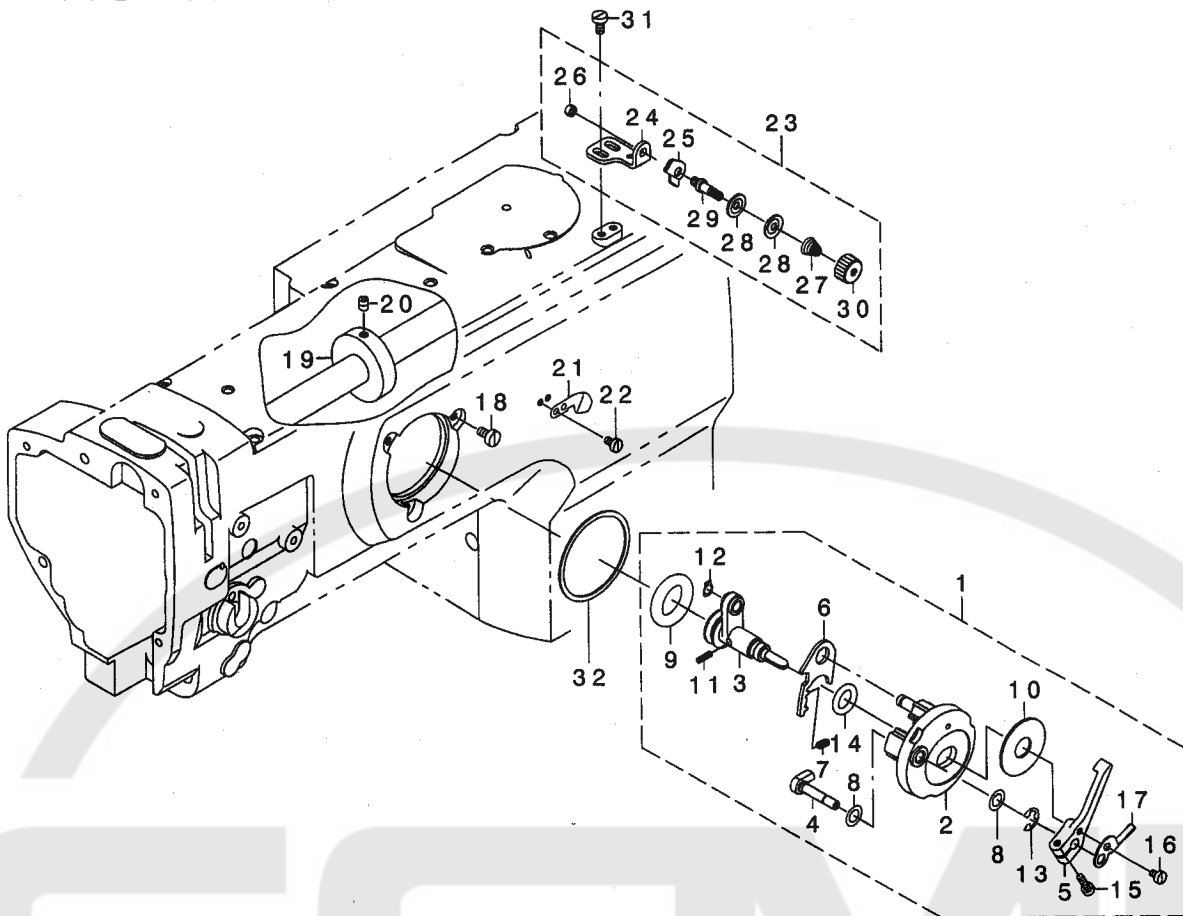
糸掛け・糸押え関係



REF. NO	NOTE	PART NO.	DESCRIPTION	と ン メ イ	Qty
1		213-96551	THREAD RACK DEVICE ASM.	イトカケソウチ(クミ)	1
2		213-96502	THREAD RACK PLATE	イトカケイタ	(1)
3		213-96601	DRIVING CYLINDER KNUCKLE	イトカケイタクト・ウツリシダ ナックル	(1)
4		PA-1601528-A0	CYLINDER	ノックツリシダ	(1)
5		213-96700	DRIVING CYLINDER BASE	イトカケイタクト・ウツリシダ ト・タイ	(1)
6		213-96809	STOPPER	ストッパ -	(1)
7		107-14608	CONNECTION LINK B SUPPORT PIN	レンケツリンクBツツピシ	(1)
8		CS-0800816-SH	THRUST HOLDER D=8 W=8	スラストウケ D=8 W=8	(1)
9		SD-0640241-SP	HINGE SCREW D= 6.35 H= 2.4	タメネツ D=6.35 H=2.4	(1)
10		SS-8110520-TP	SCREW 11/64-40 L= 4.5	トメネツ 11/64-40 L=4.5	(2)
11		SS-7110710-SP	SCREW 11/64-40 L=7	マルヒラネツ 11/64-40 L=7	(2)
12		PJ-3040405-04	ELBOW UNION	エルボ ユニオン	(2)
13		HX-0029500-OE	WIRE MARK (6)	ワイヤマーク(6)	(1)
14		HX-0029500-OD	WIRE MARK (5)	ワイヤマーク(5)	(1)
15		SS-6151440-SP	SCREW 15/64-28 L=14	ヒラネツ 15/64-28 L=14	2
16		213-96957	THREAD PRESSER DEVICE ASM.	イトオサエソウチ(クミ)	1
17		213-96908	THREAD PRESSER BASE	イトオサエト・タイ	(1)
18		213-97005	THREAD PRESSER	イトオサエ	(1)
19		PA-0600502-A0	CYLINDER	ノック シリシダ	(1)
20		213-97104	CYLINDER FITTING PLATE	イトオサエウツリシダ トリツケイタ	(1)
21		213-97203	FITTING PLATE A	イトオサエト・タイ トリツケイタA	(1)
22		213-97401	THREAD PRESSER BASE COVER	イトオサエト・タイ イカハ -	(1)
23		129-66800	UPPER THREAD GUIDE	チュウカンソウワイト イトアンナイ	(1)
24		SM-1040801-SC	SCREW M4X0.7 L=8	サラコネツ M4X0.7 L=8	(2)
25		SM-4040601-SC	SCREW M4X0.7 L=6	ナハ コネツ M4X0.7 L=6	(1)
26		SM-6040602-TP	SCREW M4 L=6	ロツカクアナホ ルト M4X0.7 L=6	(2)
27		SS-7090520-TP	SCREW 9/64-40 L= 4.5	マルヒラネツ 9/64-40 L=4.5	(1)
28		PJ-3040405-04	ELBOW UNION	エルボ ユニオン	(2)
29		HX-0029500-OD	WIRE MARK (5)	ワイヤマーク(5)	(1)
30		213-55904	ARM THREAD GUIDE	アームイトアンナイ	1
31		SS-6621220-SP	SCREW 3/16-32 L=12	ヒラネツ 3/16-32 L=12	2
32		213-97302	FITTING PLATE B	イトオサエト・タイ トリツケイタB	1
33		SS-4110615-SP	SCREW 11/64-40 L=6	ナハ コネツ 11/64-40 L=6	3
34		213-97567	THREAD RACK SWITCH WHOLE ASM.	イトカケスイッチソウ(クミ)	1
35		213-97559	THREAD RACK SWITCH ASM.	イトカケスイッチ(クミ)	(1)
36		D6009-555-DOA	4-POLE NYLON PLUG COVER	アラク カハ - 4P クロ	(1)
37		213-97500	SWITCH FITTING PLATE	イトカケスイッチトリツケイタ	(1)
38		EA-9500B00-00	BAND 60	ケツソクハント 60	(1)

12. LOWER THREAD WINDER MECHANISM COMPONENTS

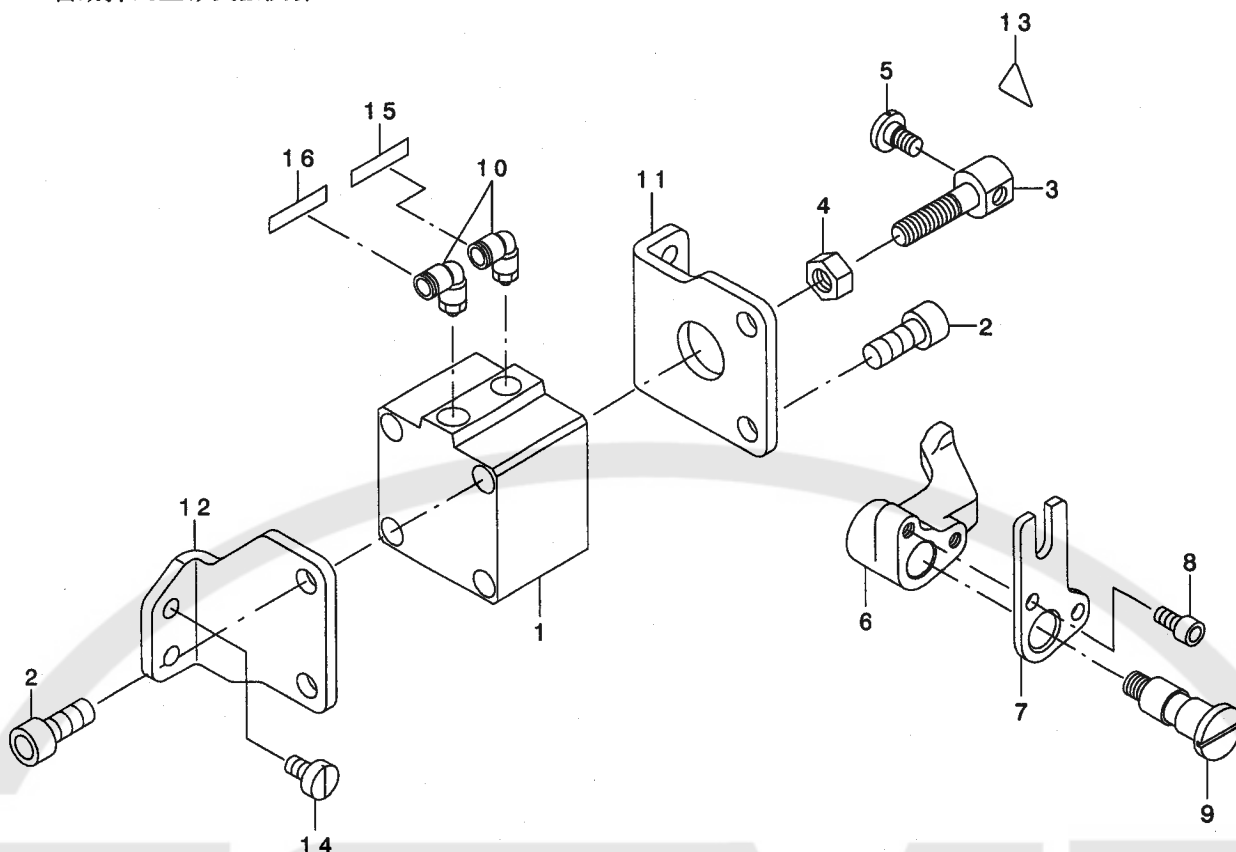
下糸巻き装置関係



REF. NO	NOTE	PART NO.	DESCRIPTION	ヒソメイ	Qty
1		213-57967	BOBBIN DEVICE ASM.	イトマキソウチ(クミ)	1
2		225-37658	BOBBIN FITTING BASIS COMPL.	イトマキトリツクダ'イ(クツゴ'ウ)	(1)
3		213-57959	BOBIN SHAFT COMPL.	イトマキシ'ク(クツゴ'ウ)	(1)
4		225-38151	BOBBIN CAM SHAFT COMPL.	イトマキカムシ'ク(クツゴ'ウ)	(1)
5		236-36202	BOBBIN LEVER	イトマキレハ'	(1)
6		225-38409	ADJUSTING PLATE	イトマキシ'クダ'イチヨウセツイタ	(1)
7		B1529-890-00C-A	PRESSUR FOOT SPRING	オサエハ'ネ	(1)
8		106-18304	VERTICAL ROLLER WASHER	シ'ユウト'ウ ローラ ワッシャ	(2)
9		A3216-001-00A	RUBBER RING	ゴ'ムワ(フ'ラツク)	(1)
10		B3205-210-000	CUSHION	ホ'ビ'ンサ'	(1)
11		B1148-555-000	SPRING	オクリ'チヨ'セツ'ビ'ンハ'ネ	(1)
12		RC-0560711-KP	RETAINING RING	Cカ'タメワ	(1)
13		RE-0500000-KO	E-RING	Eカ'タメワ 5	(1)
14		RO-0922702-00	RUBBER RING	オリツク'	(1)
15		SS-7091410-SP	SCREW 9/64-40 L=13.5	マルヒラネシ' 9/64-40 L=13.5	(1)
16		SS-6090520-SP	SCREW 9/64-40 L= 5.0	ヒラネシ' 9/64-40 L=5	(1)
17		145-12503	BOBBIN ADJUSTING PLATE	イトマキチヨウセツイタ	(1)
18		SS-6110810-TP	SCREW 11/64-40 L=8	ヒラネシ' 11/64-40 L=8	3
19		107-04807	BOBBIN FRICTION WHEEL	イトマキマサツク'ルマ	1
20		SM-8050602-TP	SCREW M5 L=6	トメネシ' M5X0.8 L=6	2
21		105-02300	THREAD CUTTER	イトキリホシ'イタ	1
22		SS-6090620-SP	SCREW 9/64-40 L=6	ヒラネシ' 9/64-40 L=6	2
23		213-55755	LOWER THREAD GUIDE ASM.	シタイトアンナイ(クミ)	1
24		213-55706	FITTING BASE	シタイトアンナイトリツクダ'イ	(1)
25		D3162-555-B00	THREAD GUIDE	ダ'イイチ'イトチヨ'シホ' - アンナイ	(1)
26		NS-6110310-SP	NUT 11/64-40	ロツクナツト 11/64-40	(1)
27		D3168-555-H0B	TENSION SPRING NO.1	ダ'イ1'イトチヨウシ'ハ'ネ	(1)
28		B3214-047-000	BOBBIN WINDER TENSION DISC	イトチヨ'シ'サラ	(2)
29		213-78708	THREAD TENSION POST	ダ'イイチ'イトチヨウシ'ホ'ウ	(1)
30		110-72402	THREAD TENSION NUT	ダ'イ1'イトチヨウシ'ナツト	(1)
31		SM-6040800-SP	SCREW	ヒラネシ'	2
32		225-38706	PACKING	イトマキトリツクダ'イハ'ツキン	1

13. AUTOMATIC PRESSER LIFTING MECHANISM COMPONENTS

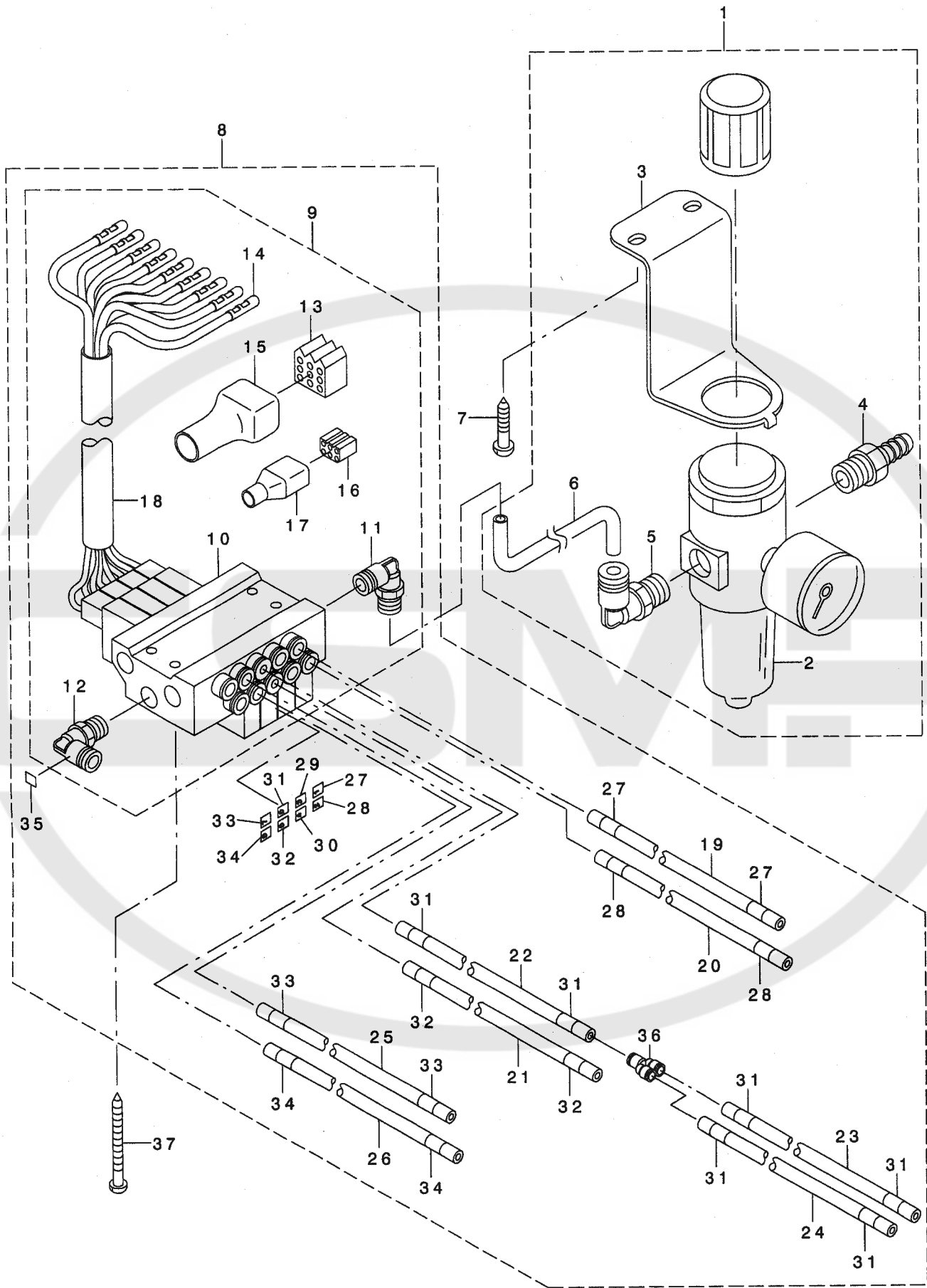
自動押え上げ装置関係



REF. NO	NOTE	PART NO.	DESCRIPTION	品名	Qty
1		PA-4001501-00	AIR CYLINDER	エアシリンダ	1
2		SM-6082002-SP	SCREW M8 L=20	ロツカクアナボ ^レ ルト M8 L=20	4
3		213-56506	CYLINDER CONNECTING SCREW	シリンダ ^レ レンクツネシ ^ク	1
4		NM-6080001-SE	NUT M8	ロツカクナツト M8 1ツユ	1
5		SD-0720331-SP	HINGE SCREW D= 7.24 H= 3.3	タ ^ク ンネシ ^ク D=7.24 H=3.3	1
6		213-88509	PRESSER LIFTER LEVER A	シ ^ク ト ^ク ウオサエアケ ^ク レハ ^ク -A	1
7		213-56803	PRESSER LIFTER LEVER B	シ ^ク ト ^ク ウオサエアケ ^ク レハ ^ク -B	1
8		SM-6051002-TP	SCREW M5X0.8 L=10	ロツカクアナボ ^レ ルト M5X0.8 L=10	2
9		213-56704	SHAFT	シ ^ク ト ^ク ウオサエアケ ^ク レハ ^ク -シ ^ク ク	1
10		PJ-3040651-02	ELBOW	エルボ ^ク	2
11		213-56308	CYLINDER STAY(FRONT)	シリンダ ^ク ステイ(マエ)	1
12		213-56407	CYLINDER STAY(REAR)	シリンダ ^ク ステイ(ウツロ)	1
13		CM-3002000-01	ATTENTION SEAL	ユビ ^ク ケカ ^ク チュウイシ ^ク -ル(16)	1
14		SS-6151040-SP	SCREW 15/64-28 L=10	ヒラネシ ^ク 15/64-28 L=10	4
15		HX-0029500-0F	WIRE MARK(7)	ワイヤ ^ク -マ ^ク -ク(7)	1
16		HX-0029500-0G	WIRE MARK「8」	ワイヤ ^ク -マ ^ク 「8」	1

14. AIR MECHANISM A COMPONENTS

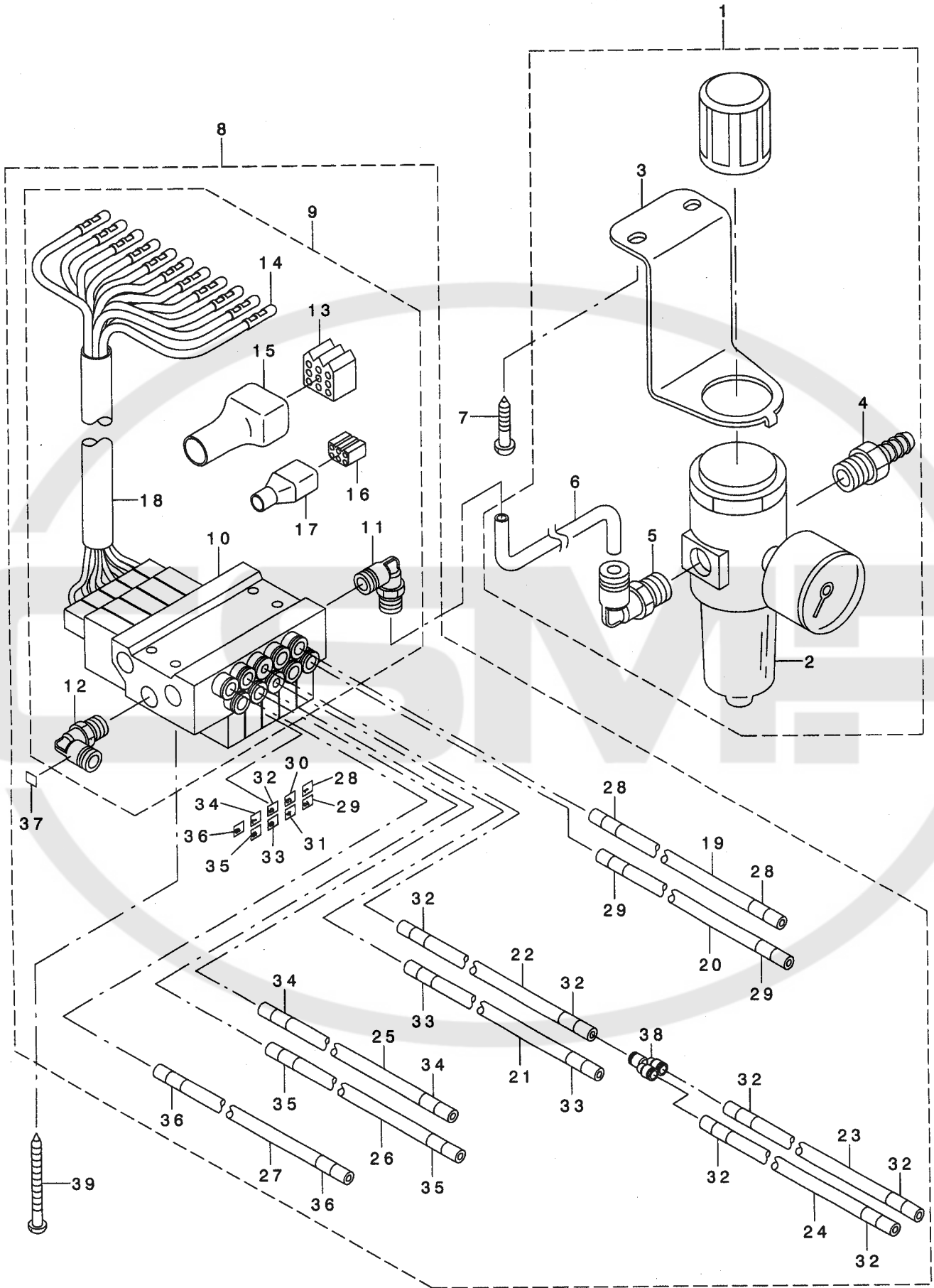
エア一装置A関係



REF. NO	NOTE	PART NO.	DESCRIPTION	ト ヨ ヌ イ	Qty
1		GAK-A23030A0	FILTER REGULATOR ASM.	フィルタ-レキ* ユレ-タ(クミ)	1
2		GAK-A2303000	FILTER REGULATOR	フィルタ-レキ* ユレ-タ	(1)
3		GAK-A2304000	REGULATOR INSTALLING BASE	レキ* ユレ-タ-トリツケイタ	(1)
4		GAK-29011000	NIPPLE	エア-ツキ* テ	(1)
5		GAK-29009000	ELBOW	クイツクツキ* テA (エルホ*)	(1)
6		BT-0600401-EB	TUBE	チューブ*	(0.15)
7		SK-3482501-SE	WOOD SCREW D=4.8 L=25	マルモクネツ* D=4.8 L=25	2
8		GAK-A2401AA0	AIR DEVICE A ASM.	エア-ソウチA(クミ)	1
9		GAK-A2402AA0	ELECTROMAGNETIC VALVE A ASM.	デ* ソツ* ハ* ソA(クミ)	(1)
10		GAK-A2402A00	ELECTROMAGNETIC VALVE A	デ* ソツ* ハ* ソA	(1)
11		GAK-29010000	ELBOW B	クイツクツキ* テB (エルホ*)	(1)
12		PJ-3040451-02	ELBOW UNION, C	エルホ* ユニオン C	(1)
13		D6028-555-B0A	9-POLE PLUG, WHITE	9P ナイロン* ラク* シロ	(1)
14		D6043-555-B00	PIN TERMINAL, MALE	ピン タ-ミナル オス	(9)
15		M9638-110-000	12-POLE RECEPTACLE COVER	リセア* タクルカハ* 12P	(1)
16		D6029-555-B0A	NYLON PLUG 6P	6P ナイロン* ラク*	(1)
17		HK-0174200-60	6P RECEPTACLE	ハウツ* ソク* 6P	(1)
18		GAK-A1503000	INSULATION TUBE	セ* ツエンチューブ*	(0.25)
19		BT-0600401-EB	TUBE	チューブ*	(0.9)
20		BT-0600401-EB	TUBE	チューブ*	(0.9)
21		BT-0400251-EB	URETHANE HOSE, BLACK	ウレタンホ-ス クロ	(1.3)
22		BT-0400251-EB	URETHANE HOSE, BLACK	ウレタンホ-ス クロ	(1.1)
23		BT-0400251-EB	URETHANE HOSE, BLACK	ウレタンホ-ス クロ	(0.11)
24		BT-0400251-EB	URETHANE HOSE, BLACK	ウレタンホ-ス クロ	(0.11)
25		BT-0600401-EB	TUBE	チューブ*	(1.2)
26		BT-0600401-EB	TUBE	チューブ*	(1.2)
27		HX-0029500-00	WIRE MARK(1)	ワイヤ-マ-ク(1)	(3)
28		HX-0029500-0A	WIRE MARK(2)	ワイヤ-マ-ク(2)	(3)
29		HX-0029500-0B	WIRE MARK(3)	ワイヤ-マ-ク(3)	(1)
30		HX-0029500-0C	WIRE MARK(4)	ワイヤ-マ-ク(4)	(1)
31		HX-0029500-0D	WIRE MARK(5)	ワイヤ-マ-ク(5)	(11)
32		HX-0029500-0E	WIRE MARK(6)	ワイヤ-マ-ク(6)	(3)
33		HX-0029500-0F	WIRE MARK(7)	ワイヤ-マ-ク(7)	(3)
34		HX-0029500-0G	WIRE MARK「8」	ワイヤ-マ-ク「8」	(3)
35		HX-0029500-0J	WIRE MARK「A」	ワイヤ-マ-ク「A」	(1)
36		PJ-3080400-02	QUICK COUPLING	ワソタツツキ* テ	(1)
37		SK-3415001-SE	SCREW D=4.1 L=50	マルモクネツ* D=4.1 L=50	4

15. AIR MECHANISM B (OPTION) COMPONENTS

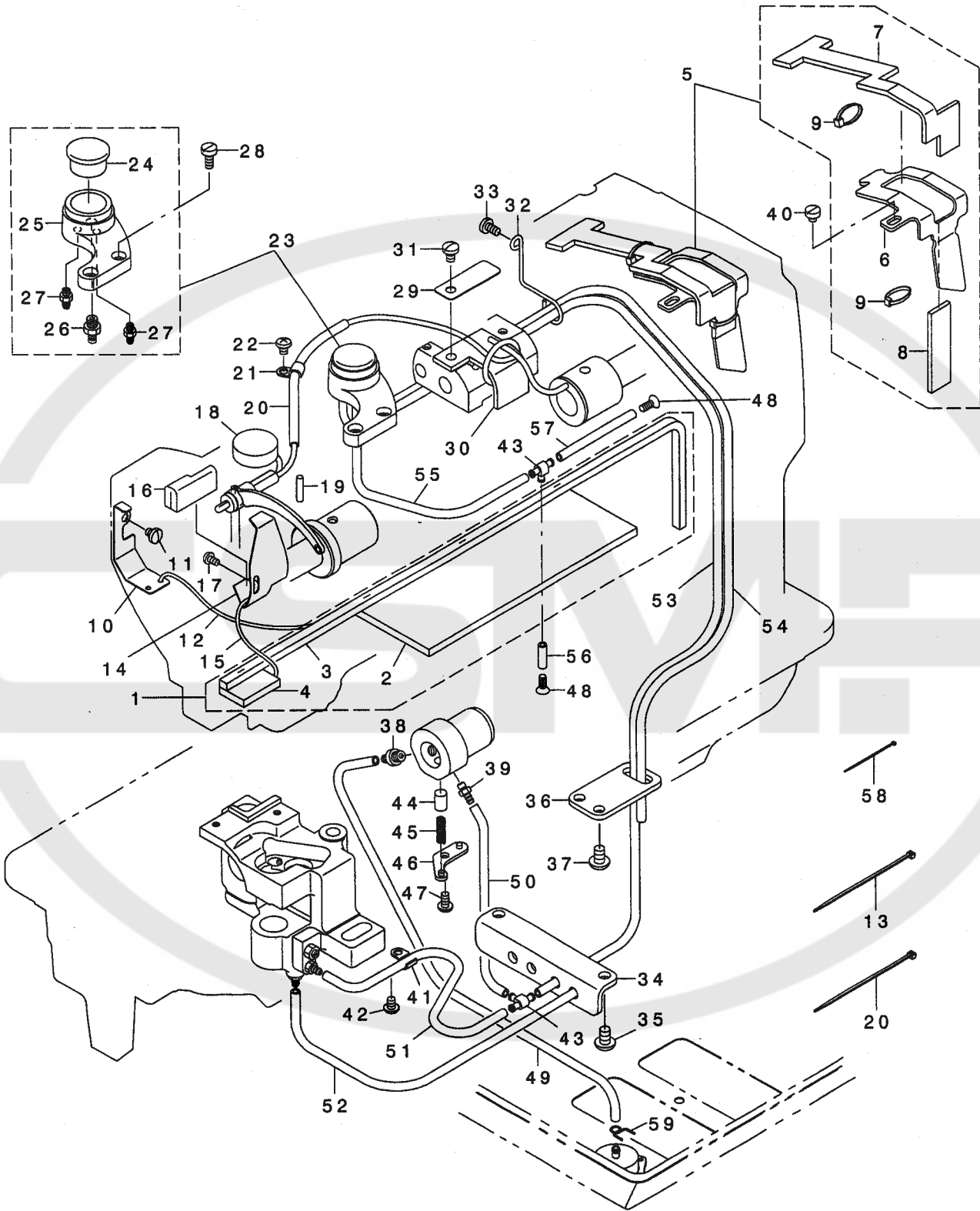
エア装置B (オプション) 関係



REF. NO	NOTE	PART NO.	DESCRIPTION	品名	Qty
1		GAK-A23030AO	FILTER REGULATOR ASM.	フィルタ-レキ* ユレ-タ(クミ)	1
2		GAK-A2303000	FILTER REGULATOR	フィルタ-レキ* ユレ-タ	(1)
3		GAK-A2304000	REGULATOR INSTALLING BASE	レキ* ユレ-タ-トリツケイタ	(1)
4		GAK-29011000	NIPPLE	エア-ツキ* テ	(1)
5		GAK-29009000	ELBOW	クイツクツキ* テA (エルホ*)	(1)
6		BT-0600401-EB	TUBE	チューブ*	(0.15)
7		SK-3482501-SE	WOOD SCREW D=4.8 L=25	マルモクネジ* D=4.8 L=25	2
8		GAK-A2401BA0	AIR DEVICE B ASM.	エア-ソウチB(クミ)	1
9		GAK-A2402BA0	ELECTROMAGNETIC VALVE B ASM.	デ*ンジ* ハ*ンB(クミ)	(1)
10		GAK-A2402B00	ELECTROMAGNETIC VALVE B	デ*ンジ* ハ*ンB	(1)
11		GAK-29010000	ELBOW B	クイツクツキ* テB (エルホ*)	(1)
12		PJ-3040451-02	ELBOW UNION, C	エルホ* ユニオン C	(1)
13		D6028-555-BOA	9-POLE PLUG, WHITE	9P ナイロソフ ラク* シロ	(1)
14		D6043-555-B00	PIN TERMINAL, MALE	ピ*ン タ-ミナル オス	(11)
15		M9638-110-000	12-POLE RECEPTACLE COVER	リセプ タクルカハ* 12P	(1)
16		D6029-555-BOA	NYLON PLUG 6P	6P ナイロソフ ラク*	(1)
17		HK-0174200-60	6P RECEPTACLE	ハウジング* 6P	(1)
18		GAK-A1503000	INSULATION TUBE	セ*ツエンチューブ*	(0.25)
19		BT-0600401-EB	TUBE	チューブ*	(0.9)
20		BT-0600401-EB	TUBE	チューブ*	(0.9)
21		BT-0400251-EB	URETHANE HOSE, BLACK	ウレタンホ-ス クロ	(1.3)
22		BT-0400251-EB	URETHANE HOSE, BLACK	ウレタンホ-ス クロ	(1.1)
23		BT-0400251-EB	URETHANE HOSE, BLACK	ウレタンホ-ス クロ	(0.11)
24		BT-0400251-EB	URETHANE HOSE, BLACK	ウレタンホ-ス クロ	(0.11)
25		BT-0600401-EB	TUBE	チューブ*	(1.2)
26		BT-0600401-EB	TUBE	チューブ*	(1.2)
27		BT-0600401-EB	TUBE	チューブ*	(1.3)
28		HX-0029500-00	WIRE MARK(1)	ワイヤ-マーク(1)	(3)
29		HX-0029500-0A	WIRE MARK(2)	ワイヤ-マーク(2)	(3)
30		HX-0029500-0B	WIRE MARK(3)	ワイヤ-マーク(3)	(1)
31		HX-0029500-0C	WIRE MARK(4)	ワイヤ-マーク(4)	(1)
32		HX-0029500-0D	WIRE MARK(5)	ワイヤ-マーク(5)	(11)
33		HX-0029500-0E	WIRE MARK(6)	ワイヤ-マーク(6)	(3)
34		HX-0029500-0F	WIRE MARK(7)	ワイヤ-マーク(7)	(3)
35		HX-0029500-0G	WIRE MARK「8」	ワイヤ-マーク「8」	(3)
36		HX-0029500-0H	WIRE MARK「9」	ワイヤ-マーク「9」	(2)
37		HX-0029500-0J	WIRE MARK「A」	ワイヤ-マーク「A」	(1)
38		PJ-3080400-02	QUICK COUPLING	ワソタツチツキ* テ	(1)
39		SK-3415001-SE	SCREW D=4.1 L=50	マルモクネジ* D=4.1 L=50	4

16. LUBRICATION COMPONENTS

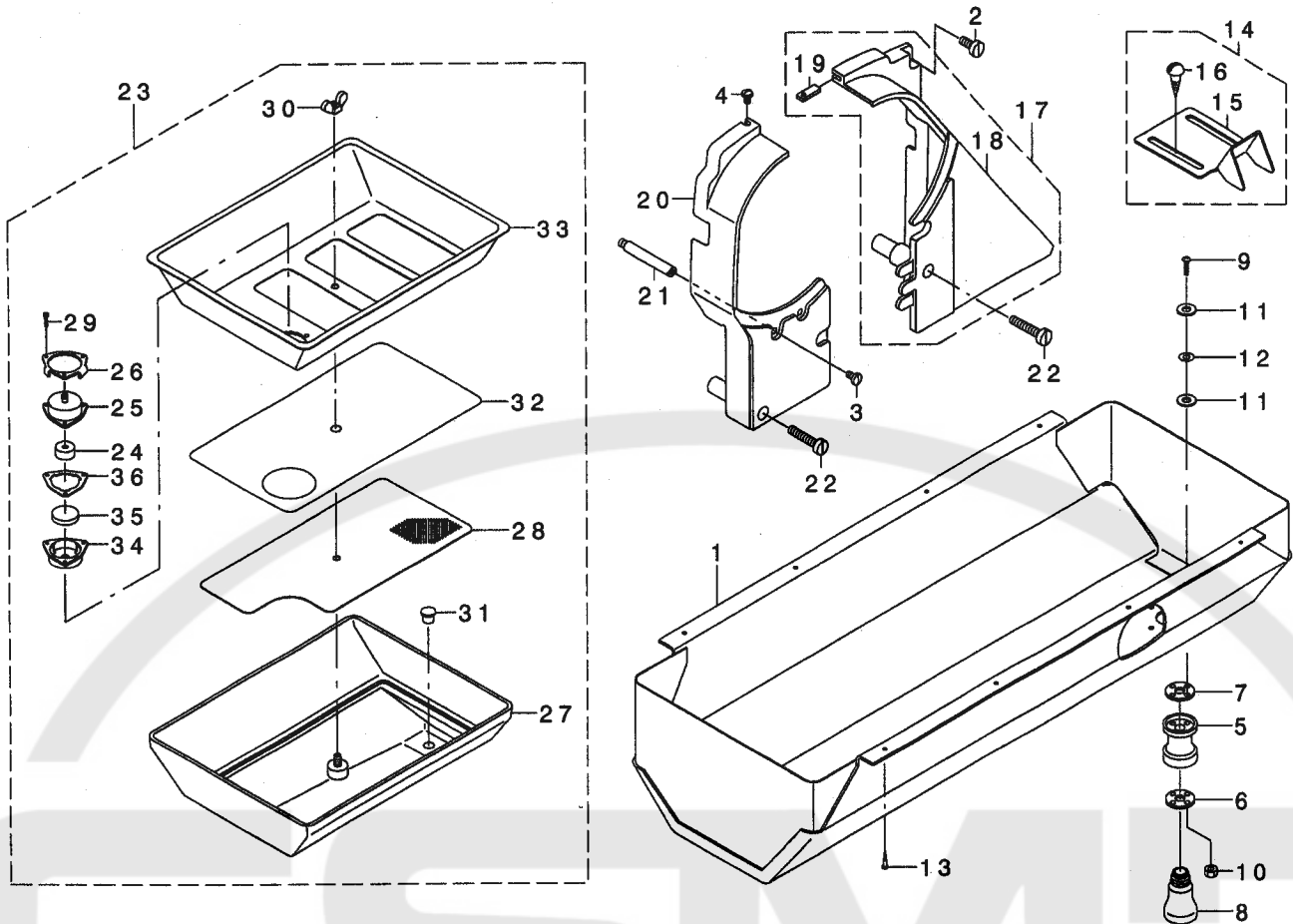
給油関係



REF. NO	NOTE	PART NO.	DESCRIPTION	クニメイ	Qty
1		213-45756	ARM ONCE THROUGH OIL FELT ASM.	ア-ムカンリユウフェルト(クミ)LU-1510	1
2		213-45707	ARM ONCE THROUGH FELT A	ア-ムカンリユウフェルトA	(1)
3		213-45806	FELT B	ア-ムカンリユウフェルトB	(1)
4		213-45905	FACE ONCE THROUGH FELT	メソフ カンリユウフェルト	(1)
5		213-46358	FELT SUPPORT ASM.	フェルトササエ(クミ)	1
6		213-46309	FELT	フェルトササエ	(1)
7		213-46507	FEED CHANGE FELT	オクリハンカンタイフェルト	(1)
8		213-46408	FELT	カムキユウフェルト	(1)
9		EA-9500B00-00	CLIP CV-70S	ケツソクハント 60	(2)
10		213-40708	UPPER FEED OIL BAR PLATE	ウワオクリユホウ ウイタ	1
11		SS-7110510-SP	SCREW 11/64-40 L=5	マルヒラネツ 11/64-40 L= 5	1
12		CQ-2020000-00	OIL WICK	ユツシ	0.2
13		EA-9500B01-00	CABLE BAND	ソクセンハント	1
14		213-47000	TAKE-UP OIL PLATE	デンビソクホウ ウハソ	1
15		CQ-2020000-00	OIL WICK	ユツシ	0.2
16		213-47208	TAKE-UP LUBRICATION FELT	デンビソクキユウフェルト	1
17		SS-3090610-SP	SCREW 9/64-40 L=6	マルネツ 9/64-40 L=6	1
18		213-46002	FELT	ア-ムキユウフェルト	1
19		B1412-051-000	FELT	ハリホウ タキフェルト	1
20		A4078-550-00A	CLIP BAND	ソクセンハント	1
21		B3538-112-000	OIL RETURN TUBE HOLDER	カンリユウ ハ イア オサエ	1
22		SS-4110615-SP	SCREW 11/64-40 L=6	ナハコネツ 11/64-40 L=6	1
23		213-45657	ARM OIL TANK ASM.	ア-ムオイルタンク(クミ)	1
24		B3520-586-000	OIL SIGHT WINDOW	アアラ ノゾキマト	(1)
25		213-45608	ARM OIL TANK	ア-ムオイルタンク	(1)
26		SQ-1110401-MZ	CONNECTING SCREW	チュ-フ レンケツネツ	(1)
27		SQ-1150451-MZ	CONNECTING SCREW	チュ-フ レンケツネツ	(2)
28		SS-6111010-SP	SCREW 11/64-40 L= 9.5	ヒラネツ 11/64-40 L=9.5	2
29		213-46101	LUBRICATION FELT PRESSER	ハンカンタイキユウフェルトオサエ	1
30		213-46200	MUTUAL VERTICAL CHANGE FELT	コウゴツ ヲウケハンカンタイフェルト	1
31		SS-7120760-SP	SCREW 3/16-28 L= 7.0	マルヒラネツ 3/16-28 L=7	1
32		213-46606	PIPE SUPPORT	ハ イア ササエ	1
33		SS-7110830-SP	SCREW 11/64-40 L= 7.5	マルヒラネツ 11/64-40 L=7.5	1
34		213-45103	LUBRICATION BRACKET	キユウク チア ラケット	1
35		SS-4150915-SP	SCREW 15/64-28 L=9	ナハネツ 15/64-28 L=9	2
36		213-45202	OIL PIPE STAY	オイルハ イア ステイ	1
37		SS-4150915-SP	SCREW 15/64-28 L=9	ナハネツ 15/64-28 L=9	2
38		SQ-1150451-MZ	CONNECTING SCREW	チュ-フ レンケツネツ	1
39		SQ-1110401-MZ	CONNECTING SCREW	チュ-フ レンケツネツ	1
40		SS-6110480-SP	SCREW 11/64-40 L=4.3	ヒラネツ 11/64-40 L=4.3	1
41		B3538-112-000	OIL RETURN TUBE HOLDER	カンリユウ ハ イア オサエ	1
42		SS-4110615-SP	SCREW 11/64-40 L=6	ナハコネツ 11/64-40 L=6	1
43		137-65607	OIL CONNEC. ARM	キユウ レンケツウテ	2
44		B3534-155-000	PLUNGER	フ ランツ ヤー	1
45		B1214-038-000	PLUNGER SPRING	フ ランツ ヤー オサエハネ	1
46		B3524-552-000	PLUNGER THRUST PLATE	フ ランツ ヤー オサエカタク	1
47		SS-4110815-SP	SCREW 11/64-40 L=8	ナハネツ 11/64-40 L=8	1
48		SM-2041001-SB	SCREW M4X0.7 L=10	マルサラコネツ M4X0.7 L=10	2
49		236-30007	TUBE	チュ-フ	0.36
50		236-30007	TUBE	チュ-フ	0.08
51		236-30007	TUBE	チュ-フ	0.22
52		236-30007	TUBE	チュ-フ	0.35
53		236-30007	TUBE	チュ-フ	0.6
54		236-30007	TUBE	チュ-フ	0.46
55		236-30007	TUBE	チュ-フ	0.13
56		236-30007	TUBE	チュ-フ	0.02
57		236-30007	TUBE	チュ-フ	0.06
58		EA-9500B00-00	CLIP CV-70S	ケツソクハント 60	15
59		101-26803	OIL TUBE HOLDER	ハ イア トメ	1

17. BELT COVER & OIL RESERVOIR COMPONENTS

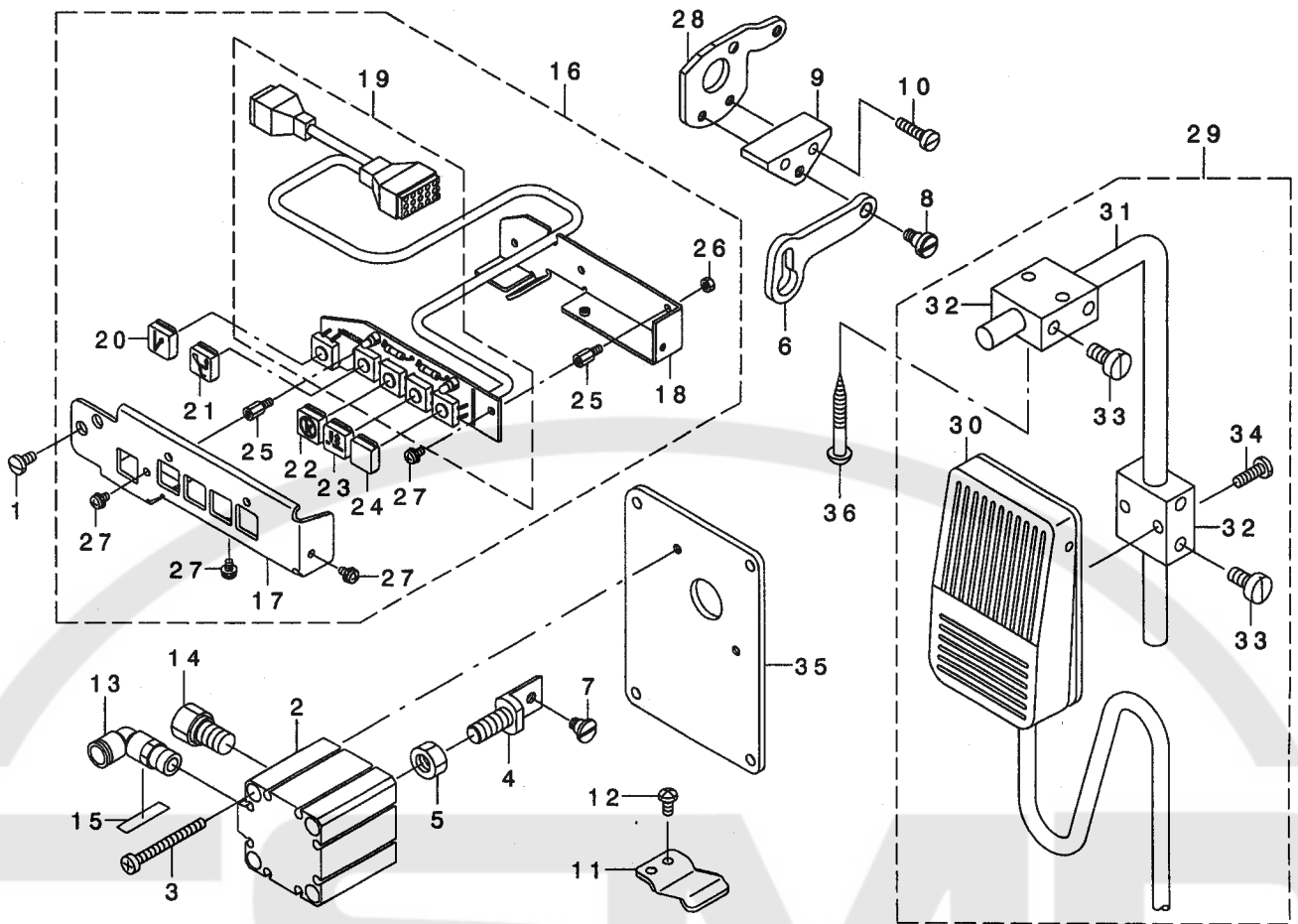
ベルトカバー・油受け関係



REF. NO	NOTE	PART NO.	DESCRIPTION	ヒョウメイ	Qty
1		213-51457	OIL RESERVOIR ASM.	ﾌﾞﾙｯｸ(ｸﾞﾐ)	1
2		SS-6151440-SP	SCREW 15/64-28 L=14	ﾋﾞﾗﾈｯｸﾞ 15/64-28 L=14	1
3		SS-7110840-SP	SCREW 11/64-40 L=7.8	ﾏﾙﾋﾞﾗﾈｯｸﾞ 11/64-40 L=7.8	1
4		SS-5110740-TP	SCREW 11/64-40 L= 6.5	ﾄﾞﾗｽﾈｯｸﾞ 11/64-40 L=6.5	1
5		B8202-205-000	OIL MANAGEMENT	ﾌﾞﾗｯｸ	1
6		B8111-220-000	WASHER	ﾌﾞﾗｯｸ ﾏﾞｽｷﾞ ﾏﾞ ﾏﾞ	1
7		B8112-220-000	OIL SEAL	ﾌﾞﾗｯｸ ﾏﾞｽｷﾞ ﾏﾞｲﾙｼｰﾙ	1
8		B9121-012-000	OIL CAN	ﾌﾞﾗｯｸ ﾏﾞ ﾏﾞ	1
9		SM-3031401-SE	SCREW M3X0.5 L=14	ﾏﾙｺﾈｯｸﾞ M3X0.5 L=14	4
10		NM-6030001-SC	NUT M3	ﾛｯｸ ﾏﾞ ﾏﾞ ﾏﾞ M3X0.5 1ｼﾞ	4
11		107-48101	OIL REMOVING SETSCREW PACKING	ﾌﾞﾗｯｸ ﾏﾞｽｷﾞ ﾏﾞ ﾏﾞ ﾏﾞ ﾏﾞ ﾏﾞ ﾏﾞ	8
12		WP-0320501-SC	WASHER M3	ﾋﾞﾗﾈｯｸﾞ ﾏﾞ ﾏﾞ 3.2X7X0.5	4
13		SK-3241601-SC	WOOD SCREW D=2.4 L=16	ﾏﾙ ﾏﾞ ﾏﾞ ﾏﾞ D=2.4 L=16	8
14		107-55254	BELT COVER C ASM. (FOR JE)	ﺍ' ﾏﾞ ﾏﾞ ﾏﾞ -C (JE ﾏﾞ ﾏﾞ) ﾏﾞ ﾏﾞ	1
15		107-55205	BELT COVER C (JE)	ﺍ' ﾏﾞ ﾏﾞ ﾏﾞ -C (JE ﾏﾞ ﾏﾞ)	(1)
16		SK-3482500-SC	WOOD SCREW D=4.8 L=25	ﾏﾙ ﾏﾞ ﾏﾞ ﾏﾞ D=4.8 L=25	(2)
17		213-51150	BELT COVER ASM. (RIGHT)	ﺍ' ﾏﾞ ﾏﾞ ﾏﾞ -(ﾏ' ﾏﾞ) ﾏﾞ ﾏﾞ	1
18		213-51101	BELT COVER (RIGHT)	ﺍ' ﾏﾞ ﾏﾞ ﾏﾞ -(ﾏ' ﾏﾞ)	(1)
19		213-51002	BELT COVER AUXILIARY PLATE	ﺍ' ﾏﾞ ﾏﾞ ﾏﾞ - ﾏﾞ ﾏﾞ ﾏﾞ ﾏﾞ	(1)
20		213-51200	BELT COVER (LEFT)	ﺍ' ﾏﾞ ﾏﾞ ﾏﾞ -(ﾏﾞ ﾏﾞ ﾏﾞ)	1
21		D8232-241-E00	BELT COVER SUPPORT A	ﺍ' ﾏﾞ ﾏﾞ ﾏﾞ - ﾏﾞ ﾏﾞ ﾏﾞ A	1
22		SS-6153040-SP	SCREW 15/64-28 L=30	ﾋﾞﾗﾈｯｸﾞ 15/64-28 L=30	2
23		213-45350	OIL TANK ASM.	ﻮｲﾙ ﾏﾞ ﾏﾞ (ｸﾞﾐ)	1
24		107-27303	FILTER	ﾌｲﾙﾀ	(1)
25		107-27204	FILTER CAP	ﾌｲﾙﾀ-ｷｯﾌﾟ	(1)
26		107-53002	FILTER PLATE	ﾌｲﾙﾀ- ﾏﾞ ﾏﾞ ﾏﾞ	(1)
27		213-45301	OIL TANK	ﻮｲﾙ ﾏﾞ ﾏﾞ	(1)
28		213-46804	COVER(LOWER)	ｶﾊ' -(ﾏﾞ ﾏﾞ)	(1)
29		SM-6021000-TP	SCREW	ﾋﾞﾗﾈｯｸﾞ	(3)
30		NM-9050001-SC	WING NUT M5X0.8	ﾏ' ﾏﾞ ﾏﾞ ﾏﾞ M5X0.8 1ｼﾞ	(1)
31		TA-0800704-RO	RUBBER PLUG	ﾄﾞﾗｽ	(1)
32		213-46903	FILTER	ﾌｲﾙﾀ	(1)
33		213-46705	COVER(REAR)	ｶﾊ' -(ﾏﾞ ﾏﾞ)	(1)
34		213-45509	FILTER CASE	ﾌｲﾙﾀ ﾏﾞ ﾏﾞ	(1)
35		B8228-125-000	OIL RESERVOIR MAGNET	ﺍ' ﾏﾞ ﾏﾞ	(1)
36		107-39209	FILTER PACKING	ﾌｲﾙﾀ- ﾏﾞ ﾏﾞ ﾏﾞ	(1)

18. DL MECHANISM (OPTION) COMPONENTS

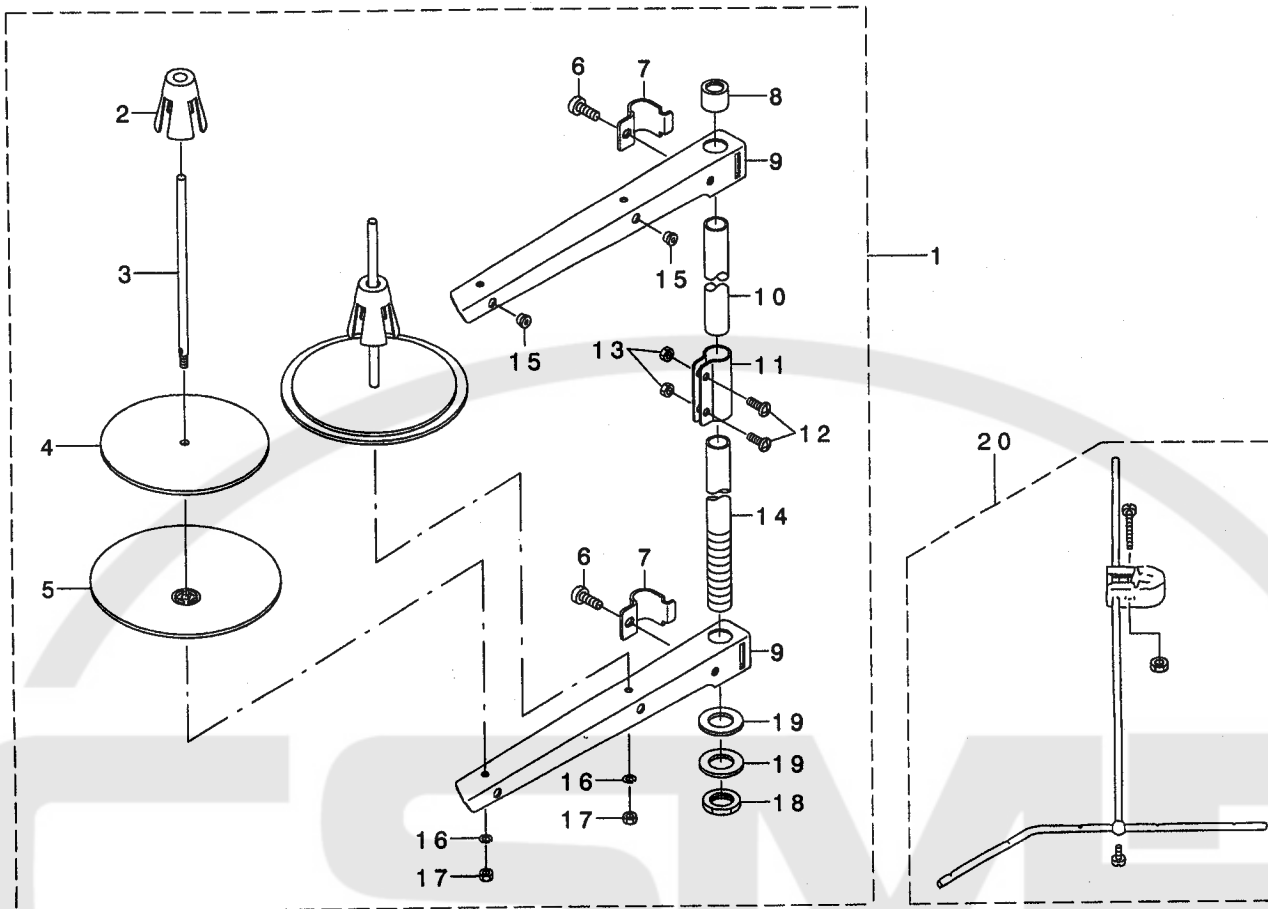
DL装置 (オプション) 関係



REF. NO	NOTE	PART NO.	DESCRIPTION	ル	ソ	メ	イ	Qty
1		SS-7110840-SP	SCREW 11/64-40 L=7.8	スクリュー	11/64-40	L=7.8		2
2		PA-3202001-00	JIG CYLINDER	ジグシリンダ				1
3		SM-6044002-TP	SCREW	ロツカクアナネ				2
4		214-38403	CYLINDER CONNECTING SCREW	シリンダ-リンクツネ				1
5		NM-6080721-SE	NUT M8	ロツカクナツト M8				1
6		214-38502	MUTUAL VERTICAL LINK	コウゴツ ヲウケ リンク				1
7		SD-0600403-TP	HINGE SCREW	ウツネクリバ-リダ ツネ				1
8		SD-0600452-TP	HINGE SCREW D=6 H=4.5	ダ ツネ	D=6	H=4.5		1
9		214-38601	MUTUAL VERTICAL LINK SPASER	コウゴツ ヲウケ リンクスバ-				1
10		SS-6111610-SP	SCREW 11/64-40 L=16	ヒラネツ	11/64-40	L=16		2
11		214-38700	MUTUAL VERTICAL LINK SUPPORT	コウゴツ ヲウケ リンクサツエ				1
12		SS-4110815-SP	SCREW 11/64-40 L=8	ナメネツ	11/64-40	L=8		2
13		PJ-3040651-02	ELBOW	エルボ				1
14		PX-0151010-00	MUFFLER	マフラ				1
15		HX-0029500-0C	WIRE MARK (4)	ワイヤ-マ-ク(4)				1
16		214-42553	5RANGE SWITCH ASM.	5レンジスイッチ(クミ)				1
17		214-42603	SWITCH COVER	スイッチカバー				(1)
18		214-42702	SWITCH CIRCUIT FITTING BASE	スイッチキハ-ツリツクダ イ				(1)
19		214-43551	5RANGE SWITCH CIRCUIT ASM.	5レンジスイッチキハ-ソA(クミ)				(1)
20		214-42900	KEY TOP A	キ-トップ A				(1)
21		214-43007	KEY TOP B	キ-トップ B				(1)
22		214-43106	KEY TOP C	キ-トップ C				(1)
23		214-43205	KEY TOP D	キ-トップ D				(1)
24		214-43809	KEY TOP F	キ-トップ F				(1)
25		HX-0035400-0N	SPACER	スバ-				(4)
26		NM-6030001-SC	NUT M3	ロツカクナツト M3X0.5				(3)
27		SL-4030631-SC	SCREW M3X6	ダ-ネツキ ナメネツ	M3	L=6		(4)
28		214-38106	STOPPER PLATE B	ストップ イタ(B)				1
29		GAK-A14040D0	KNEE SWITCH B ASM.	オウエアケヒツ スイッチB(クミ)				1
30		GAK-A14040B0	KNEE SWITCH B ASM.	ヒツ スイッチB(クミ)				(1)
31		MAT-80231T00	DRIVING BAR, T002	スイツチ ツク ツク (T002)				(1)
32		MAT-80230T00	KNEE SWITCH SUPPORT BASE	スイツチ ツク ダ イ (T002)				(2)
33		SS-6151220-SP	SCREW 15/64-28 L=11.5	ヒラネツ	15/64-28	L=11.5		(4)
34		SS-7111410-SP	SCREW 11/64-40 L=14	スクリュー	11/64-40	L=14		(2)
35		214-37207	WINDOW PLATE F	ウインドウ プラ-ト F				1
36		SK-3514000-SC	WOOD SCREW D=5.1 L=40	スクリュー	D=5.1	L=40		2

19. THREAD STAND COMPONENTS

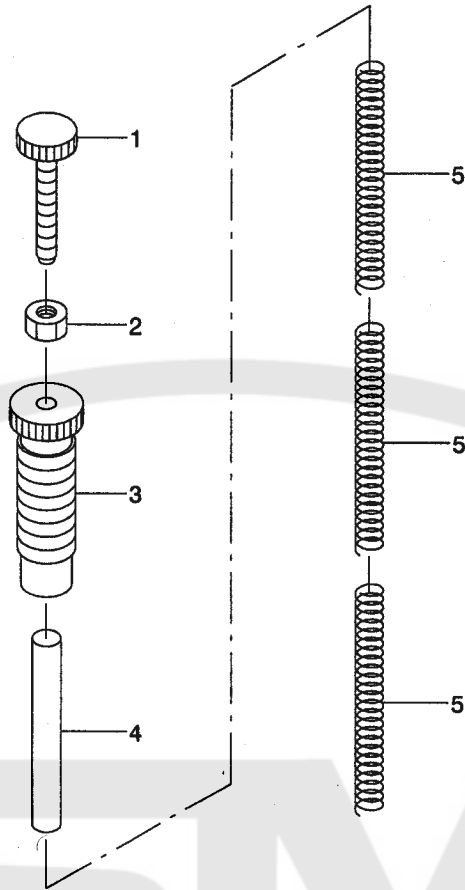
糸立て装置関係



REF. NO	NOTE	PART NO.	DESCRIPTION	とんめい	Qty
1		229-30358	THREAD STAND ASM.	イトタテソウチ(クミ)	1
2		229-31109	SPOOL RETAINER	イトマキフレトメ	(2)
3		229-31000	SPOOL PIN	イトマキウケホウ	(2)
4		229-30903	SPOOL REST CUSHION	イトマキウケサラクツツヨシ	(2)
5		229-30804	SPOOL REST	イトマキウケサラ	(2)
6		SM-6061610-SC	SCREW M6 L=16	ヒラコネツ M6 L=16	(2)
7		229-30705	THREAD GUIDE ARM JOINT	イトタテホウウツメカナク	(2)
8		229-31406	SPOOL REST ROD RUBBER CAP	イトタテホウウホコゴム	(1)
9		229-30507	SPOOL REST ARM	イトタテウデ	(2)
10		229-30408	SPOOL REST ROD, UPPER	イトタテホウウ(ウエ)	(1)
11		229-31307	SPOOL REST ROD JOINT	イトタテホウウツキテ	(1)
12		SM-4051405-SE	SCREW M5 L=14	ナハコネツ M5 L=14	(2)
13		NM-6050001-SE	NUT M5	ロツカクナツト M5	(2)
14		229-30309	SPOOL REST ROD, LOWER	イトタテホウウ(シタ)	(1)
15		229-31208	THREAD GUIDE	イトミチ	(2)
16		WS-0510002-KN	SPRING WASHER	ハネサカネ 5.1X9.2X1.3	(2)
17		NM-6050001-SE	NUT M5	ロツカクナツト M5	(2)
18		NM-6160511-SE	NUT M16X1.5	ロツカクナツト M16X1.5 1ツユ	(1)
19		WP-1702600-S0	WASHER 17X30X2.6	ヒラサカネ 17X30X2.6	(2)
20		B3309-704-0A0	THREAD GUIDE ARM ASM.	イトタテ イアンナイウデ クミ	1

20. OPTIONAL PARTS (ADDITIONAL SPRING FOR PRESSER BAR) COMPONENTS

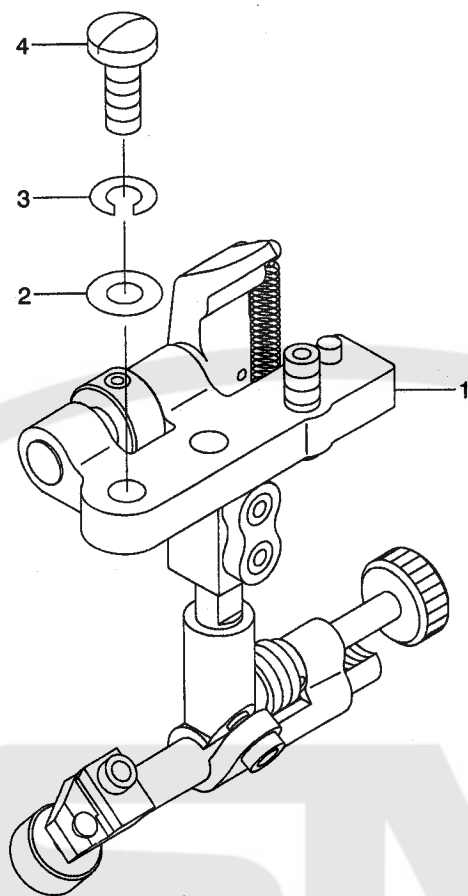
オプション部品 (二重コイルばね) 関係



REF. NO	NOTE	PART NO.	DESCRIPTION	ヒ ヲ メ イ	Qty
1		210-06507	ADJUST SCREW B	オサエチヨウセツネジ [®] B	1
2		NS-6110530-SP	NUT 11/64-40	ロツカクナツト 11/64-40	1
3		210-06408	ADJUST SCREW A	オサエチヨウセツネジ [®] A	1
4		213-42407	GUIDE SHAFT	ハ [®] ネササエツク	1
5		210-06002	ADJUST SPRING B	オサエチヨウセツハ [®] ネ B	3

21. SUSPENSION SQUARE (OPTION) COMPONENTS

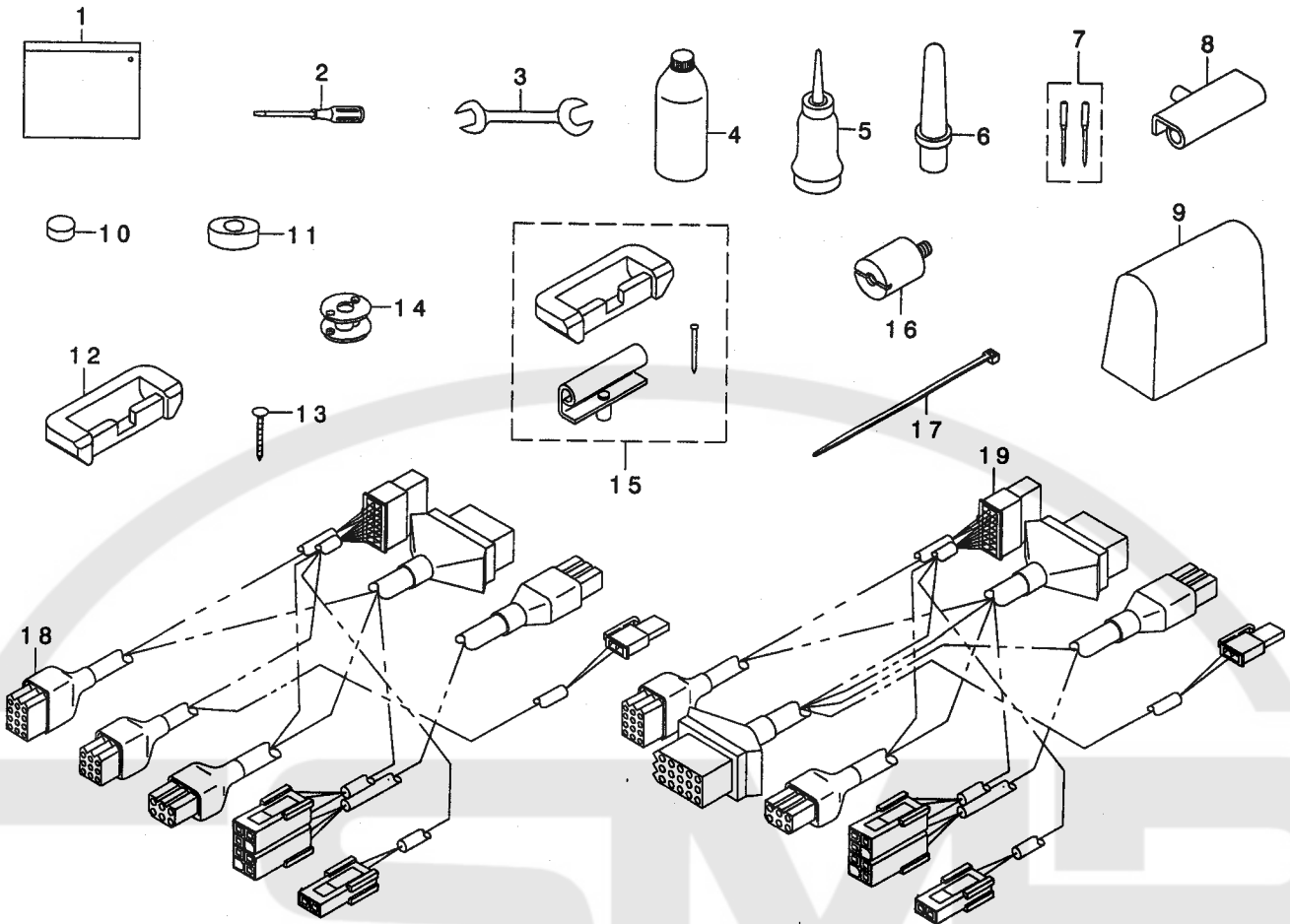
吊り定規 (オプション) 関係



REF. NO	NOTE	PART NO.	DESCRIPTION	とよめい	Qty
1		MAH-152010A0	RULER	ツリツヨウキ (クミ)	1
2		WP-0621016-SD	WASHER 6.2X13X1	ヒラサカネ 6.2X13X1	2
3		WS-0610002-KN	SPRING WASHER 6.1X12.2X1.5	ハネサカネ M6	2
4		SS-7151610-SP	SCREW 15/64-28 L=16	マルヒラネジ 15/64-28 L=16	2

22. ACCESSORIES PARTS COMPONENTS

付属品関係



REF. NO	NOTE	PART NO.	DESCRIPTION	クニメ	Qty
1		214-13158	ACCESSORY BAG ASM.	フツクヒンバック(クミ)	1
2		229-33006	SCREW DRIVER, LARGE	ドライバ(タイ)	1
3		B9113-012-000	WRENCH (9X10)	リョウグチスパナ(リョウ)	1
4		MDF-RX2700C0	NEW DEFRIX OIL NO.2(700CC)	デフレックスオイルNO.2(700CC)	1
5		J1067-000-000	OILER	アブラサシ	1
6		229-31604	RUBBER CUSHION	トウワサシゴク	1
7		MC-3720016-02	NEEDLE SY3355 #160-2	SY3355 #160-2	1
8	#02	B8213-125-AA0	HINGE ASM.	ヒンジクミ	2
9		105-29808	COVER	トウワビニールカバー	1
10		B8206-012-000	FELT CUSHION	トワクッション	4
11		B8209-012-000	RUBBER CUSHION	トワサシゴム	4
12	#02	110-75801	RUBBER SPACER	ゴムヒンツサ	2
13	#02	B8210-012-000	CUSHION SET NAIL	クキ(20ミリ)	8
14	#02	213-34800	ALUMINUM BOBBIN WITH KNURL	アルミボビン(ローレットツキ)	1
15	#01	214-13257	RUBBER HINGE ASM.	ラハヒンツ(クミ)	1
16		B8404-352-000	BELT COVER SUPPORT STUD	ベルトカバーササエネジ	2
17		EA-9500B01-00	CABLE BAND	ソクセンバンド	3
18		213-88855	RELAY CABLE A ASM.	チュウケイケーブルA(クミ)	1
19	#03	213-88863	RELAY CABLE B ASM.	チュウケイケーブルB(クミ)	1

NOTE (注記)

#01...HEAD ONLY,

HEAD AND MOTOR DELIVERY ONLY

#02...COMPLETE SET DELIVERY ONLY

#03...WITH DL DEVICE ONLY

頭部のみ,









頭部とモータ出荷のみ

コンプリート出荷のみ

DL装置付きのみ

23. OPTIONAL PARTS (1)

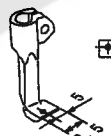
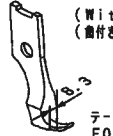
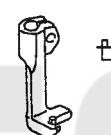


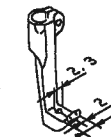
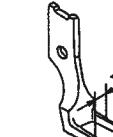
オプション部品 (1)


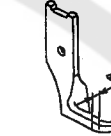
Item	Walking foot		Item	Presser foot				
	品名	中足		品名	外足			
For piping パイピング用		(Commonly used for every size of presser foot) (各サイズ共通)		Ref.No. Part No.				
				1	B1478-245-000	Size(mm)	Ref.No. Part No.	
						4.4mm(5/32)	12	B1530-245-OAC
						4.8mm(3/16)	13	B1530-245-OAD
						6.4mm(1/4)	14	B1530-245-OAF
						7.9mm(5/16)	15	B1530-245-OAH
		9.5mm(3/8)	16	B1530-245-OAK				
For piping パイピング用			Ref.No. Part No.					
			2	B1478-245-000	Size(mm)	Ref.No. Part No.		
					4.4mm(5/32)	17	B1531-245-OAC	
					4.8mm(3/16)	18	B1531-245-OAD	
					6.4mm(1/4)	19	B1531-245-OAF	
					7.9mm(5/16)	20	B1531-245-OAH	
		9.5mm(3/8)						
For piping パイピング用			Ref.No. Part No.					
			6	B1474-245-00C	Size(mm)	Ref.No. Part No.		
					4.4mm(5/32)	21	B1527-245-OAC	
					4.8mm(3/16)	22	B1527-245-OAD	
					6.4mm(1/4)	23	B1527-245-OAF	
					7.9mm(5/16)	24	B1527-245-OAH	
		9.5mm(3/8)	25	B1527-245-OAK				
For piping パイピング用		(With teeth) (歯付き)		Ref.No. Part No.				
				11	103-38309	Ref.No. Part No.		
			26	B1525-563-SAO				


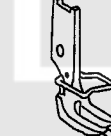
REF. NO	NOTE	PART NO.	DESCRIPTION	ル	リ	メ	イ	Qty
1		B1478-245-000	INNER PRESSER	ナカオサエ				1
2		B1478-245-000	INNER PRESSER	ナカオサエ				1
3		B1479-245-00D	CENTER PRESSER FOOT 3/16	ハツクカットナカオサエ3/16				1
4		B1479-245-00F	BACK CUT INNER PRESSER 1/4	ハツクカットナカオサエ1/4				1
5		B1479-245-00H	BACK CUT INNER PRESSER 5/16	ハツクカットナカオサエ5/16				1
6		B1474-245-00C	INNER PRESSER 5/32	ナカオサエ(ハツキ)5/32				1
7		B1474-245-00D	INNER PRESSER (BLADE) 3/16	ナカオサエ(ハツキ)3/16				1
8		B1474-245-00F	WALKING FOOT, F	ナカオサエ(ハツキ)1/4				1
9		B1474-245-00H	INNER PRESSER 5/16	ナカオサエ(ハツキ)5/16				1
10		B1474-245-00K	CENTER PRESSER FOOT 3/8	ナカオサエ(ハツキ)3/8				1
11		103-38309	UPPER FEED FOOT	ウワオクリアツ				1
12		B1530-245-0AC	OUTER PRESSER ASM. 5/32	ソトオサエ(5/32) (クミ)				1
13		B1530-245-0AD	OUTER PRESSER FOOT ASM., 3/16.	ソトオサエ(3/16) (クミ)				1
14		B1530-245-0AF	OUTER PRESSER FOOT 1/4 ASM.	ソトオサエ(1/4) (クミ)				1
15		B1530-245-0AH	OUTER PRESSER FOOT ASM. (5/16)	ソトオサエ(5/16) (クミ)				1
16		B1530-245-0AK	OUTER PRESSER FOOT ASM. (3/8)	ソトオサエ(3/8) (クミ)				1
17		B1531-245-0AC	OUTER PRESSER ASM. 5/32	ハツクカットソトオサエ(5/32) (クミ)				1
18		B1531-245-0AD	OUTER PRESSER FOOT ASM. 3/16	ハツクカットソトオサエ (3/16)(クミ)				1
19		B1531-245-0AF	OUTER PRESSER ASM., 1/4	ソトオサエ(1/4)(クミ)				1
20		B1531-245-0AH	FEEDING FRAME 5/16 ASM.	ソトオサエ(5/16)(クミ)				1
21		B1527-245-0AC	OUTER PRESSER FOOT ASM. 5/32	ソトオサエ(クミ)5/32				1
22		B1527-245-0AD	FEEDING FRAME 3/16 ASM.	ソトオサエ(クミ)3/16				1
23		B1527-245-0AF	OUTER PRESSER ASM., 1/4	ソトオサエ(クミ)1/4				1
24		B1527-245-0AH	OUTER PRESSER FOOT ASM. 5/16	ソトオサエ(クミ)5/16				1
25		B1527-245-0AK	OUTER PRESSER FOOT ASM. 3/8	ソトオサエ(クミ)3/8				1
26		B1525-563-SAO	PRESSER FOOT ASM.	オサエアツ(クミ)				1

24. OPTIONAL PARTS (2)

オプション部品 (2)

Item	Walking foot	Presser foot
品名	中足	外足
		 (With teeth) (歯付き) テープ付用 FOR BINDING
Ref. No.	1	5
Part No.	MAQ-09307000	MAQ-093080A0
		
Ref. No.	2	
Part No.	MAN-10452000	
	 (With teeth) (歯付き)	 (With teeth) (歯付き)
Ref. No.	3	6
Part No.	B1476-245-00A	B1529-245-0AA
		
Ref. No.	4	7
Part No.	103-25306	103-25157

Item	Walking foot	Presser foot
品名	中足	外足
		
Ref. No.	8	9
Part No.	B1470-245-000	B1524-245-0A0

Item	Walking foot	Presser foot
品名	中足	外足
	 B147624500C (With teeth) (歯付き)	
Ref. No.	10	11
Part No.	B1470-562-BA0	B1525-562-BA0

REF. NO	NOTE	PART NO.	DESCRIPTION	品 名	Qty
1		MAQ-09307000	WALKING FOOT	ウツオクリ アツ	1
2		MAN-10452000	UPPER FEED FOOT	ウエオクリアツ	1
3		B1476-245-00A	INNER PRESSER	ナカオサエ	1
4		103-25306	WALKING FOOT	ウツオクリアツ	1
5		MAQ-093080A0	PRESSER FOOT ASM.	オサエアツ (クミ)	1
6		B1529-245-0AA	OUTER PRESSER FOOT ASM., RIGHT	ソトオサエ(ミキ カタアツ)(クミ)	1
7		103-25157	PRESSER FOOT ASM.	オサエアツ(クミ)	1
8		B1470-245-000	WALKING FOOT	ウツオクリアツ	1
9		B1524-245-0A0	PRESSER FOOT ASM.	オサエアツ クミ	1
10		B1470-562-BA0	WALKING FOOT ASM.	ウツオクリアツ (クミ)	1
11		B1525-562-BA0	PRESSER FOOT ASM.	オサエアツ クミ	1



NUMERICAL INDEX OF PARTS

索引

PART NO 品番	PAGE 頁	REF NO	PART NO 品番	PAGE 頁	REF NO	PART NO 品番	PAGE 頁	REF NO	PART NO 品番	PAGE 頁	REF NO
A3216-001-00A	21	9	B1527-245-OAD	36	22	D1470-241-E0A	8	34	HX-0029500-0G	26	35
A4078-550-00A	28	20	B1527-245-OAF	36	23	D2112-555-B00	2	10	HX-0029500-0H	26	36
BT-0400251-EB	14	63	B1527-245-OAH	36	24	D3162-555-B00	17	21	HX-0029500-0J	14	66
BT-0400251-EB	24	21	B1527-245-OAK	36	25	D3162-555-B00	21	25	HX-0029500-OJ	24	35
BT-0400251-EB	24	22	B1529-245-OAA	38	6	D3168-555-HOB	21	27	HX-0029500-OJ	26	37
BT-0400251-EB	24	23	B1529-890-OOC-A	21	7	D6009-555-DOA	16	24	HX-0029500-00	16	39
BT-0400251-EB	24	24	B1530-245-OAC	36	12	D6009-555-DOA	20	36	HX-0029500-00	24	27
BT-0400251-EB	26	21	B1530-245-OAD	36	13	D6028-555-BOA	24	13	HX-0029500-00	26	28
BT-0400251-EB	26	22	B1530-245-OAF	36	14	D6028-555-BOA	26	13	HX-0035400-0N	30	25
BT-0400251-EB	26	23	B1530-245-OAH	36	15	D6029-555-BOA	24	16	J1067-000-000	34	5
BT-0400251-EB	26	24	B1530-245-OAK	36	16	D6029-555-BOA	26	16	MAH-152010A0	33	1
BT-0600401-EB	14	61	B1531-245-OAC	36	17	D6043-555-B00	16	26	MAN-10452000	38	2
BT-0600401-EB	14	62	B1531-245-OAD	36	18	D6043-555-B00	18	6	MAQ-09307000	38	1
BT-0600401-EB	24	6	B1531-245-OAF	36	19	D6043-555-B00	24	14	MAQ-093080A0	38	5
BT-0600401-EB	24	19	B1531-245-OAH	36	20	D6043-555-B00	26	14	MAT-80230T00	30	32
BT-0600401-EB	24	20	B1604-012-000-A	10	7	D8232-241-E00	29	21	MAT-80231T00	30	31
BT-0600401-EB	24	20	B1610-512-000	10	39	EA-9500B00-00	8	14	MC-3720016-00	6	13
BT-0600401-EB	24	25	B1612-206-000	14	46	EA-9500B00-00	16	25	MC-3720016-02	34	7
BT-0600401-EB	24	26	B1639-051-000	4	46	EA-9500B00-00	20	38	MDF-RX2700C0	34	4
BT-0600401-EB	26	6	B1803-515-OA0	12	29	EA-9500B00-00	28	9	M4007-110-OAA	4	60
BT-0600401-EB	26	19	B1816-051-000	12	38	EA-9500B00-00	28	58	M4007-110-OAB	4	61
BT-0600401-EB	26	20	B1817-051-000	12	35	EA-9500B01-00	6	31	M9637-110-000	8	33
BT-0600401-EB	26	25	B1821-051-000	12	3	EA-9500B01-00	8	35	M9638-110-000	24	15
BT-0600401-EB	26	26	B1834-512-000-A	12	21	EA-9500B01-00	28	13	M9638-110-000	26	15
BT-0600401-EB	26	27	B1840-051-000	12	31	EA-9500B01-00	34	17	M9640-110-000	8	38
B1111-563-000	2	34	B1906-051-000	4	5	GAK-A14040B0	30	30	NM-6030001-SC	29	10
B1129-051-000	2	22	B3016-141-H00	8	15	GAK-A14040D0	30	29	NM-6030001-SC	30	26
B1132-521-000	2	27	B3025-141-H00-A	10	15	GAK-A1503000	24	18	NM-6040001-SC	14	29
B1148-555-000	21	11	B3120-125-000	17	11	GAK-A1503000	26	18	NM-6040001-SN	18	9
B1203-512-000	4	26	B3125-012-000	17	6	GAK-A23030A0	24	1	NM-6040001-SN	18	10
B1210-051-000	4	11	B3126-012-000	17	8	GAK-A23030A0	26	1	NM-6050001-SE	31	13
B1214-019-000	4	32	B3128-520-000	17	4	GAK-A2303000	24	2	NM-6050001-SE	31	17
B1214-038-000	28	45	B3129-526-000	17	10	GAK-A2304000	26	2	NM-6060003-SC	16	5
B1308-055-000	4	35	B3134-521-000	17	17	GAK-A2304000	24	3	NM-6080001-SE	22	4
B1309-055-000	4	36	B3137-527-OA0	17	5	GAK-A2304000	26	3	NM-6080003-SC	16	37
B1310-055-000	4	37	B3138-512-000	2	32	GAK-A2401AA0	24	8	NM-6080721-SE	30	5
B1313-055-000	4	47	B3205-210-000	21	10	GAK-A2401BA0	26	8	NM-6160511-SE	31	18
B1314-055-000	4	39	B3214-047-000	21	28	GAK-A2402AA0	24	9	NM-7040062-SB	18	11
B1410-771-000	6	24	B3309-704-OA0	31	20	GAK-A2402A00	24	10	NM-9050001-SC	29	30
B1411-053-000	6	8	B3416-552-000	8	77	GAK-A2402BA0	26	9	NS-6110310-SP	17	20
B1412-051-000	6	10	B3520-586-000	28	24	GAK-A2402B00	26	10	NS-6110310-SP	21	26
B1412-051-000	28	19	B3524-552-000	28	46	GAK-29009000	24	5	NS-6110420-SP	12	5
B1414-232-000	6	23	B3534-155-000	28	44	GAK-29009000	26	5	NS-6110420-SP	12	22
B1414-555-000	8	17	B3538-112-000	28	21	GAK-29010000	26	11	NS-6110530-SP	32	2
B1414-555-000	8	21	B3538-112-000	28	41	GAK-29010000	24	4	NS-6150310-SP	10	59
B1418-761-000	10	50	B8111-220-000	29	6	GAK-29011000	26	4	NS-6150430-SP	14	47
B1420-563-000	6	1	B8112-220-000	29	7	GAK-29011000	24	4	NS-6150430-SP	16	10
B1437-051-000	6	6	B8202-205-000	29	5	HK-0174200-60	24	17	NS-6680320-SP	10	22
B1462-053-000	8	47	B8206-012-000	34	10	HK-0174200-60	26	17	PA-0600502-A0	20	19
B1465-053-000	8	23	B8209-012-000	34	11	HX-0012300-OA	2	46	PA-0600505-A0	14	57
B1466-563-000	8	24	B8210-012-000	34	13	HX-0012300-OA	4	16	PA-1601528-A0	14	26
B1467-053-OA0	8	25	B8213-125-AA0	34	8	HX-0029500-OA	16	40	PA-1601528-A0	20	4
B1467-563-000	6	14	B8228-125-000	29	35	HX-0029500-OA	24	28	PA-3201003-00	16	31
B1468-053-000	8	26	B8404-352-000	34	16	HX-0029500-OA	26	29	PA-3201502-00	16	1
B1470-053-OA0	8	51	B9113-012-000	34	3	HX-0029500-OB	14	64	PA-3202001-00	30	2
B1470-245-000	38	8	B9121-012-000	29	8	HX-0029500-OB	24	29	PA-4001501-00	22	1
B1470-562-BA0	38	10	CM-3002000-01	2	43	HX-0029500-OC	14	65	PJ-0320525-03	14	58
B1474-245-O0C	36	6	CM-3002000-01	22	13	HX-0029500-OC	24	30	PJ-3010605-04	14	27
B1474-245-O0D	36	7	CM-3002001-B1	2	41	HX-0029500-OC	26	31	PJ-3010651-04	16	20
B1474-245-O0F	36	8	CQ-2020000-00	4	10	HX-0029500-OC	30	15	PJ-3040405-04	20	12
B1474-245-O0H	36	9	CQ-2020000-00	4	19	HX-0029500-OD	20	14	PJ-3040405-04	20	28
B1474-245-O0K	36	10	CQ-2020000-00	6	4	HX-0029500-OD	20	29	PJ-3040451-02	24	12
B1476-245-O0A	38	3	CQ-2020000-00	10	9	HX-0029500-OD	24	31	PJ-3040451-02	26	12
B1478-245-000	36	1	CQ-2020000-00	10	51	HX-0029500-OD	26	32	PJ-3040651-02	16	38
B1478-245-000	36	2	CQ-2020000-00	12	4	HX-0029500-OE	20	13	PJ-3040651-02	22	10
B1479-245-O0D	36	3	CQ-2020000-00	12	9	HX-0029500-OE	24	32	PJ-3040651-02	30	13
B1479-245-O0F	36	4	CQ-2020000-00	28	12	HX-0029500-OE	26	33	PJ-3080400-02	24	36
B1479-245-O0H	36	5	CQ-2020000-00	28	15	HX-0029500-OF	22	15	PJ-3080400-02	26	38
B1501-241-H00	8	36	CQ-2020000-00	4	9	HX-0029500-OF	24	33	PS-0300322-K0	14	60
B1502-246-000	8	44	CQ-3030000-00	4	12	HX-0029500-OF	26	34	PS-0600502-KP	17	23
B1510-155-000	8	37	CQ-5050000-00	4	12	HX-0029500-OG	22	16	PX-0151010-00	16	21
B1524-245-OA0	38	9	CS-0790731-SH	14	18	HX-0029500-OG	24	34	PX-0151010-00	30	14
B1525-562-BA0	38	11	CS-0790731-SH	14	37						
B1525-563-SA0	36	26	CS-0800816-SH	20	8						
B1526-527-O0G	8	63	CS-1201010-SH	10	62						
B1527-245-OAC	36	21	CS-1201011-SH	10	63						

NUMERICAL INDEX OF PARTS

索引

PART NO 品番	PAGE 頁	REF NO	PART NO 品番	PAGE 頁	REF NO	PART NO 品番	PAGE 頁	REF NO	PART NO 品番	PAGE 頁	REF NO
RC-0560711-KP	21	12	SQ-1110401-MZ	12	41	SS-7110840-SP	16	28	WP-0641601-SD	14	52
RE-0250000-KO	14	43	SQ-1110401-MZ	28	26	SS-7110840-SP	29	3	WP-0641601-SD	16	3
RE-0500000-KO	4	45	SQ-1110401-MZ	28	39	SS-7110840-SP	30	1	WP-0641601-SD	16	34
RE-0500000-KO	8	78	SQ-1150451-MZ	28	27	SS-7110910-TP	6	15	WP-0650876-SD	10	58
RE-0500000-KO	21	13	SQ-1150451-MZ	28	38	SS-7110910-TP	8	41	WP-0850002-SP	12	19
RE-0500711-KP	10	8	SS-2090710-TP	2	23	SS-7110910-TP	10	25	WP-1702600-SO	31	19
RE-0800000-KO	8	89	SS-2090710-TP	2	29	SS-7110910-TP	17	22	WS-0510002-KN	31	16
RE-0900000-KO	10	65	SS-2110920-TP	2	37	SS-7110910-TP	18	2	WS-0610002-KN	33	3
RO-0922702-00	10	45	SS-3090610-SP	28	17	SS-7111120-TP	8	74	WT-0530002-KS	2	51
RO-0922702-00	21	14	SS-3090710-TP	17	18	SS-7111410-SP	10	11			
			SS-4110515-SP	2	35	SS-7111410-SP	30	34	100-04109	2	45
SB-1200002-00	4	53	SS-4110615-SP	20	33	SS-7111810-SP	16	19	101-07902	10	3
SD-0370401-SP	14	35	SS-4110615-SP	28	22	SS-7111810-TP	12	8	101-09700	12	45
SD-0380551-SL	2	28	SS-4110615-SP	28	42	SS-7120760-SP	4	54	101-09809	12	46
SD-0470281-SP	17	19	SS-4110815-SP	2	5	SS-7120760-SP	16	13	101-09908	12	16
SD-0500481-TP	14	23	SS-4110815-SP	2	9	SS-7120760-SP	28	31	101-10906	12	47
SD-0600403-TP	30	7	SS-4110815-SP	2	14	SS-7150740-SP	8	52	101-10906	12	48
SD-0600452-TP	30	8	SS-4110815-SP	2	31	SS-7150940-SP	2	19	101-11003	12	47
SD-0640241-SP	20	9	SS-4110815-SP	2	54	SS-7151210-SP	16	7	101-11102	12	13
SD-0640322-TP	4	41	SS-4110815-SP	4	17	SS-7151610-SP	33	4	101-11201	12	49
SD-0640322-TP	4	42	SS-4110815-SP	28	47	SS-8110422-TP	12	30	101-12407	12	17
SD-0640701-SP	8	16	SS-4110815-SP	30	12	SS-8110422-TP	14	19	101-12506	12	50
SD-0720331-SP	22	5	SS-4111215-SP	2	2	SS-8110422-TP	14	38	101-12605	12	51
SD-0800352-SP	16	11	SS-4120615-SP	16	15	SS-8110520-TP	20	10	101-12704	12	52
SD-0800402-TP	10	34	SS-4150915-SP	28	35	SS-8110520-TP	20	10	101-20004	14	45
SD-0800402-TP	16	9	SS-4150915-SP	28	37	SS-8111010-TP	4	43	101-20004	16	17
SD-0800481-SP	8	45	SS-5090610-SP	2	21	SS-8150510-TP	12	34	101-24204	17	13
SD-0900701-TP	10	21	SS-5110740-TP	29	4	SS-8150710-SP	8	93	101-26803	28	59
SD-1000801-SH	10	55	SS-6090520-SP	21	16	SS-8150710-TP	8	9	102-01200	2	53
SK-3241601-SC	29	13	SS-6090620-SP	21	22	SS-8150822-TP	4	7	102-05201	10	20
SK-3415001-SE	24	37	SS-6090810-TP	12	12	SS-8150822-TP	4	14	103-20109	17	3
SK-3415001-SE	26	39	SS-6090910-TP	8	50	SS-8150822-TP	10	28	103-21107	17	25
SK-3482500-SC	29	16	SS-6091022-TP	6	19	SS-8150822-TP	10	28	103-25157	38	7
SK-3482501-SE	24	7	SS-6110480-SP	28	40	SS-8151150-SP	12	27	103-25306	38	4
SK-3482501-SE	26	7	SS-6110520-TP	10	56	SS-8151150-TP	6	5	103-37905	8	56
SK-3514000-SC	30	36	SS-6110630-TP	8	64	SS-8151150-TP	10	14	103-38309	36	11
SL-4030631-SC	30	27	SS-6110810-TP	21	18	SS-8151150-TP	12	28	105-02300	21	21
SL-4040881-SC	8	32	SS-6111010-SP	10	61	SS-8151150-TP	12	32	105-09701	8	22
SM-1040801-SC	20	24	SS-6111010-SP	28	28	SS-8660530-TP	4	49	105-29808	34	9
SM-1050801-SR	8	72	SS-6111010-SP	2	42	SS-8660530-TP	12	37	106-04809	4	6
SM-2041001-SB	28	48	SS-6111140-SP	2	44	SS-8660530-TP	12	43	106-18304	21	8
SM-3031401-SE	29	9	SS-6111140-SP	2	44	SS-8660610-TP	4	24	107-04807	21	19
SM-4040601-SC	20	25	SS-6111210-SP	4	63	SS-8660610-TP	4	40	107-13501	8	75
SM-4051405-SE	31	12	SS-6111610-SP	10	37	SS-8660610-TP	8	8	107-13766	8	81
SM-6021000-TP	29	29	SS-6111610-SP	30	10	SS-8660610-TP	10	19	107-13808	8	83
SM-6030602-TP	14	2	SS-6121210-SP	10	16	SS-8660610-TP	10	64	107-14202	8	70
SM-6040602-TP	20	26	SS-6121860-SP	10	43	SS-8660612-TP	8	3	107-14509	8	84
SM-6040800-SP	21	31	SS-6151040-SP	22	14	SS-8660670-SP	12	36	107-14608	8	85
SM-6041402-TP	14	33	SS-6151220-SP	30	33	SS-8660810-TP	4	22	107-14608	20	7
SM-6043552-TN	16	35	SS-6151440-SP	20	15	SS-8660810-TP	8	82	107-15001	8	61
SM-6044002-TP	30	3	SS-6151440-SP	29	2	SS-8660810-TP	12	39	107-15100	8	60
SM-6051002-TP	14	54	SS-6151780-SP	8	27	SS-8661030-SP	4	52	107-15308	8	66
SM-6051002-TP	22	8	SS-6151812-TP	14	49	SS-9090640-SP	14	14	107-15704	8	62
SM-6051202-TP	14	30	SS-6151920-SP	8	30	SS-9151440-CP	10	4	107-16504	8	76
SM-6051402-TP	8	67	SS-6152440-SP	6	29				107-18203	8	69
SM-6051402-TP	14	21	SS-6153012-TP	14	51	TA-0550604-RO	2	12	107-18203	8	69
SM-6051402-TP	14	40	SS-6153040-SP	12	18	TA-0750704-RO	2	11	107-27204	29	25
SM-6051602-TP	14	10	SS-6153040-SP	29	22	TA-0750704-RO	8	10	107-27303	29	24
SM-6052002-TP	8	91	SS-6621220-SP	20	31	TA-0800704-RO	29	31	107-27907	14	22
SM-6061002-TP	16	33	SS-7060510-SP	14	5	TA-1050504-RO	2	40	107-32204	2	15
SM-6061202-TP	2	17	SS-7060510-SP	14	8	TA-1050504-RO	2	48	107-39209	29	36
SM-6061602-TP	16	2	SS-7080510-TP	6	12	TA-1250406-RO	2	3	107-41106	17	14
SM-6061610-SC	31	6	SS-7090520-TP	2	33	TA-1750502-RO	12	40	107-48101	29	11
SM-6061802-TP	10	40	SS-7090520-TP	20	27				107-53002	29	26
SM-6082002-SP	22	2	SS-7090610-SP	10	30	WP-0320501-SC	14	3	107-55205	29	15
SM-6082502-TP	12	20	SS-7090610-SP	14	16	WP-0320501-SC	29	12	107-55254	29	14
SM-8041402-TP	14	28	SS-7090910-SP	6	9	WP-0371016-SD	12	11	107-74305	8	58
SM-8050502-TP	10	6	SS-7090910-TP	10	32	WP-0371016-SD	18	5	107-74354	8	57
SM-8050602-TP	8	53	SS-7091410-SP	21	15	WP-0450801-SD	4	62	107-74404	8	59
SM-8050602-TP	8	86	SS-7110510-SP	8	20	WP-0501016-SD	16	30	110-09909	10	44
SM-8050602-TP	21	20	SS-7110510-SP	28	11	WP-0501046-SC	8	18	110-45101	17	15
SM-8050612-TP	10	52	SS-7110570-SP	18	4	WP-0501046-SC	18	12	110-52701	10	46
SM-8060602-TP	4	28	SS-7110710-SP	4	56	WP-0531001-SC	14	11	110-71701	8	43
SM-8060602-TP	14	56	SS-7110710-SP	20	11	WP-0531001-SC	14	31	110-72402	17	16
SM-8080802-TP	6	21	SS-7110830-SP	6	17	WP-0621016-SD	10	5	110-72402	21	30
SM-8080812-TP	4	15	SS-7110830-SP	8	80	WP-0621016-SD	33	2	110-75801	34	12
			SS-7110830-SP	28	33	WP-0641601-SC	14	50	111-00500	16	18
									119-56802	17	12

NUMERICAL INDEX OF PARTS

索引

PART NO 品番	PAGE 頁	REF NO	PART NO 品番	PAGE 頁	REF NO	PART NO 品番	PAGE 頁	REF NO	PART NO 品番	PAGE 頁	REF NO
129-66800	20	23	213-45103	28	34	213-93400	10	2	214-42553	30	16
135-14310	8	29	213-45202	28	36	213-93459	10	1	214-42603	30	17
135-15606	16	16	213-45301	29	27	213-93509	12	26	214-42702	30	18
137-65607	28	43	213-45350	29	23	213-93608	12	1	214-42900	30	20
145-12503	21	17	213-45509	29	34	213-93756	12	23	214-43007	30	21
179-12106	2	26	213-45608	28	25	213-94002	14	48	214-43106	30	22
			213-45657	28	23	213-94101	14	12	214-43205	30	23
210-06002	32	5	213-45707	28	2	213-94200	14	17	214-43551	30	19
210-06408	32	3	213-45756	28	1	213-94309	14	13	214-43809	30	24
210-06507	32	1	213-45806	28	3	213-94408	14	36	214-44153	2	7
210-48707	8	88	213-45905	28	4	213-94507	14	20	225-37658	21	2
213-31301	2	4	213-46002	28	18	213-94606	14	32	225-38151	21	4
213-32002	2	13	213-46101	28	29	213-94705	14	39	225-38409	21	6
213-32507	4	13	213-46200	28	30	213-94804	14	15	225-38706	21	32
213-32705	4	1	213-46309	28	6	213-94903	14	34	226-02601	2	49
213-33000	4	2	213-46358	28	5	213-94903	14	41	226-04300	4	25
213-33109	4	18	213-46408	28	8	213-95009	14	9	226-04904	4	23
213-33208	4	3	213-46507	28	7	213-95058	14	6	226-09408	10	12
213-33307	4	29	213-46606	28	32	213-95108	14	24	226-10505	10	66
213-33604	12	25	213-46705	29	33	213-95207	14	25	226-11602	4	51
213-33802	4	48	213-46804	29	28	213-95306	14	44	226-11651	4	50
213-33901	4	44	213-46903	29	32	213-95405	14	55	226-11701	12	44
213-34701	12	15	213-47000	28	14	213-95504	14	53	226-11909	12	42
213-34800	12	24	213-47109	8	13	213-95603	14	59	226-17906	17	9
213-34800	34	14	213-47208	28	16	213-95702	14	42	226-18201	17	7
213-34909	12	2	213-47406	6	30	213-95801	14	1	226-19100	2	52
213-35500	12	6	213-48206	17	24	213-95900	14	4	226-56003	16	14
213-35708	12	7	213-48503	16	6	213-96007	14	7	226-56102	16	12
213-35807	12	10	213-48602	16	4	213-96502	20	2	228-14909	6	7
213-36300	10	60	213-49105	16	29	213-96551	20	1	228-14909	6	11
213-36508	4	21	213-49600	2	38	213-96601	20	3	228-14909	8	11
213-36557	4	20	213-49808	2	39	213-96700	20	5	228-14909	10	69
213-36607	10	49	213-50103	8	55	213-96809	20	6	228-77609	2	47
213-36656	10	48	213-50152	8	54	213-96908	20	17	229-04106	8	7
213-36706	10	53	213-51002	29	19	213-96957	20	16	229-04106	10	18
213-36805	10	41	213-51101	29	18	213-97005	20	18	229-04155	8	6
213-37209	10	38	213-51150	29	17	213-97104	20	20	229-04155	10	17
213-37308	10	33	213-51200	29	20	213-97203	20	21	229-12109	10	47
213-37407	10	26	213-51457	29	1	213-97302	20	32	229-30309	31	14
213-37506	10	23	213-53008	4	55	213-97401	20	22	229-30358	31	1
213-37605	10	35	213-55706	21	24	213-97500	20	37	229-30408	31	10
213-37704	10	24	213-55755	21	23	213-97559	20	35	229-30507	31	9
213-37803	8	92	213-55805	2	20	213-97567	20	34	229-30705	31	7
213-37803	10	27	213-55904	20	30	213-98300	16	8	229-30804	31	5
213-37902	10	31	213-56308	22	11	213-98409	16	32	229-30903	31	4
213-38009	10	36	213-56407	22	12	213-98508	16	36	229-31000	31	3
213-38207	10	54	213-56506	22	3	213-99100	10	67	229-31109	31	2
213-38306	10	29	213-56704	22	9	213-99209	10	68	229-31208	31	15
213-38405	6	32	213-56803	22	7	213-99506	2	36	229-31307	31	11
213-38504	6	3	213-57561	8	31	213-99605	2	30	229-31406	31	8
213-38603	6	18	213-57959	21	3	214-01757	2	1	229-31604	34	6
213-38801	6	20	213-57967	21	1	214-02300	4	27	229-33006	34	2
213-38900	6	22	213-63106	18	3	214-05204	6	2	230-06406	17	26
213-39007	6	28	213-64104	10	10	214-06103	8	48	236-30007	28	49
213-39056	6	27	213-78153	12	33	214-06509	8	28	236-30007	28	50
213-39106	4	8	213-78203	10	57	214-06608	8	49	236-30007	28	51
213-39205	6	26	213-78302	8	5	214-08505	2	25	236-30007	28	52
213-39304	6	25	213-78302	10	13	214-08554	2	24	236-30007	28	53
213-39601	8	71	213-78401	12	14	214-13158	34	1	236-30007	28	54
213-39809	8	79	213-78708	21	29	214-13257	34	15	236-30007	28	55
213-39908	8	12	213-87501	4	31	214-30400	10	42	236-30007	28	56
213-40005	8	87	213-87600	4	34	214-37108	2	8	236-30007	28	57
213-40302	8	90	213-87709	4	33	214-37207	30	35	236-36202	21	5
213-40401	8	1	213-87808	4	38	214-37306	2	6			
213-40500	8	2	213-87907	4	30	214-38106	30	28			
213-40708	28	10	213-88400	6	16	214-38205	8	73			
213-40807	8	19	213-88509	22	6	214-38403	30	4			
213-40906	8	42	213-88608	16	27	214-38502	30	6			
213-41003	8	40	213-88657	16	23	214-38601	30	9			
213-41052	8	39	213-88665	16	22	214-38700	30	11			
213-41151	8	46	213-88855	34	18	214-40474	4	4			
213-41508	8	68	213-88863	34	19	214-41050	17	2			
213-41607	8	65	213-92907	2	50	214-41068	17	1			
213-41904	8	4	213-93004	2	18	214-41209	18	7			
213-42407	32	4	213-93103	4	58	214-41308	18	8			
213-43207	2	16	213-93152	4	57	214-41407	18	1			



JUKI®

JUKI CORPORATION

INTERNATIONAL SALES H.Q.
8-2-1, KOKURYO-CHO, CHOFU-SHI
TOKYO 182-8655, JAPAN
PHONE: (81)3-3430-4001 to 4005
FAX: (81)3-3430-4909 . 4914 . 4984
TELEX: J22967

Copyright © 2002 JUKI CORP.
本書の内容を無断で転載、複写すること
を禁止します。
All rights reserved throughout the world.

JUKI 株式会社

〒182-8655 東京都調布市国領町8-2-1
TEL. 03-3480-1111(代表)

営業本部
TEL. 03-3430-4001(ダイヤルイン)

お買い求め、ご相談は
To order or for further
information,
please contact:

※このパーツリストは商品改良のため予告なく変更する事があります。
* The description covered in this parts list is subject to change for improvement of the commodity without notice.
※このパーツリストは、2002年3月 現在の商品仕様で編集したものです。
* This parts list is edited in accordance with the product specifications as of March 2002.